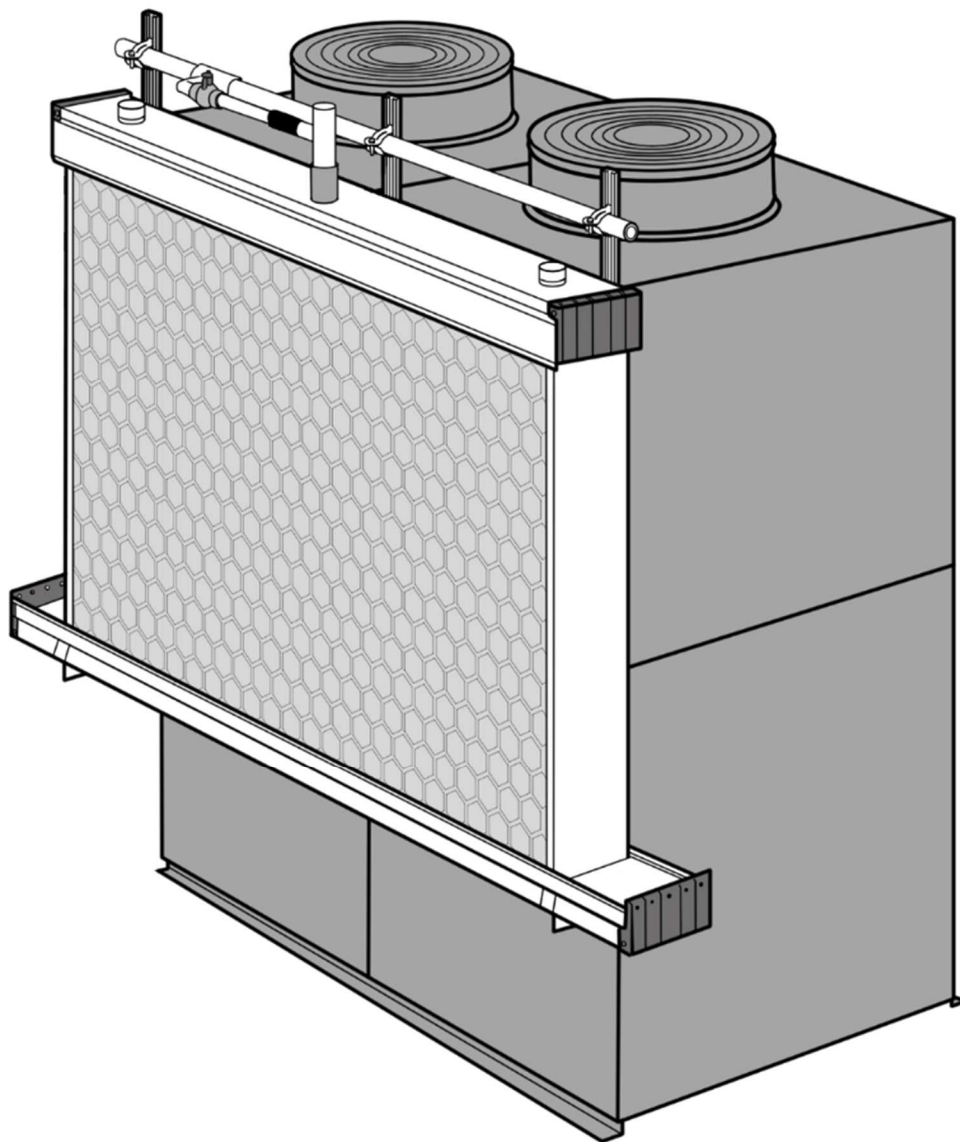


エアポレーターシステム

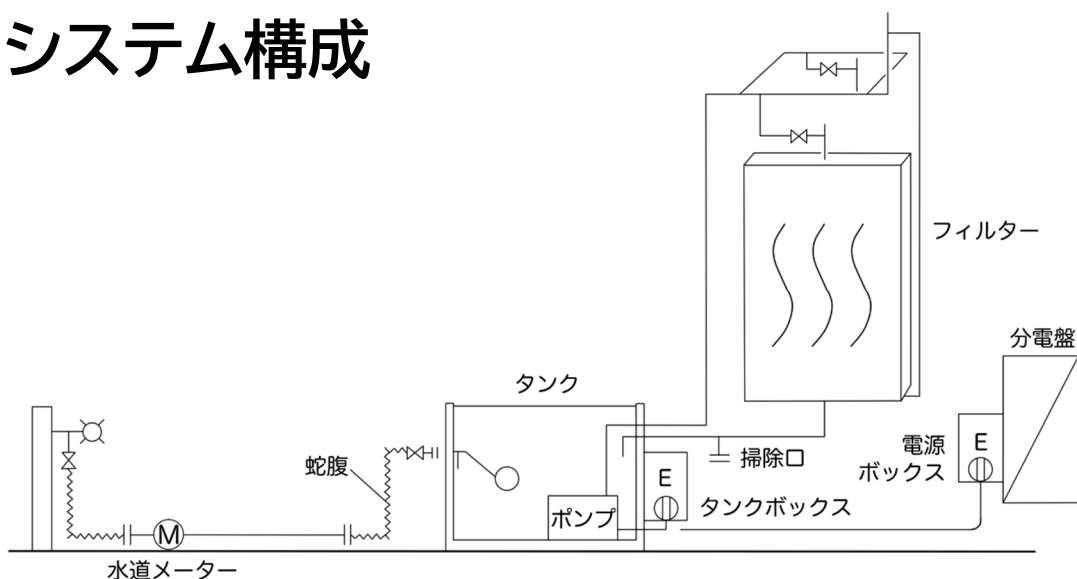
納入仕様書



有限会社アクアテック
京都市右京区西京極東衣手104番地
電話 075-314-4444



システム構成



システムは、フィルターと循環水配管・タンクで構成されています。給水配管と電気配線が付随します。

設置システム内容

部 材	内 容
電源ボックス	ビリビリガード 15A ブレーカー(株)HATAYA BFX-013KC) 元コンセント接続、各系に分岐
タンク	SUS 製クーラーボックス加工 幅 600×奥行 400×高さ 415 ・循環ポンプ (EHEIM 製 1262 型 100V・71W) ・ボールタップ (G1/2 SANEI(株) V56-5X-13) ・電気ボックス 10A ブレーカー(テンパール工業(株) 2P1W10A) ・24 時間タイマ組込み(リーベックス(株) PT77)
フィルター	クラフト紙成形品 幅 500×奥行 150×高さ 1500
上・下レール	アルミ製

システム周辺部材

1. 接続配管

系 統	配管材料
一次給水配管	・水道用ポリエチレン二層管 20A ・硬質ポリ塩化ビニル管 VP13A ・元弁と循環タンク接続に SUS フレキ管使用
送水配管(ポンプから上レールまで)	硬質ポリ塩化ビニル管 VP25A・VP13A 塩ビバルブ
集水配管(下レールから循環タンクまで)	硬質ポリ塩化ビニル管 VU50A
オーバーフロー配管	硬質ポリ塩化ビニル管 VU50A
量水器	愛知時計水道メーター 型式 SD13S-2

2. 電源用ケーブル

600V ビニル絶縁ビニルシースケーブル平形 JIS C 3342

2芯:電気用軟銅線 定格電圧 600V 許容電流 18A

保証

運用開始後 1 年間は、当社の責に帰すべき事由による不具合等であると当社が認めたことを条件として、その本商品の一部又は全部の交換、又は不具合等の修理を無償で行います。

以上