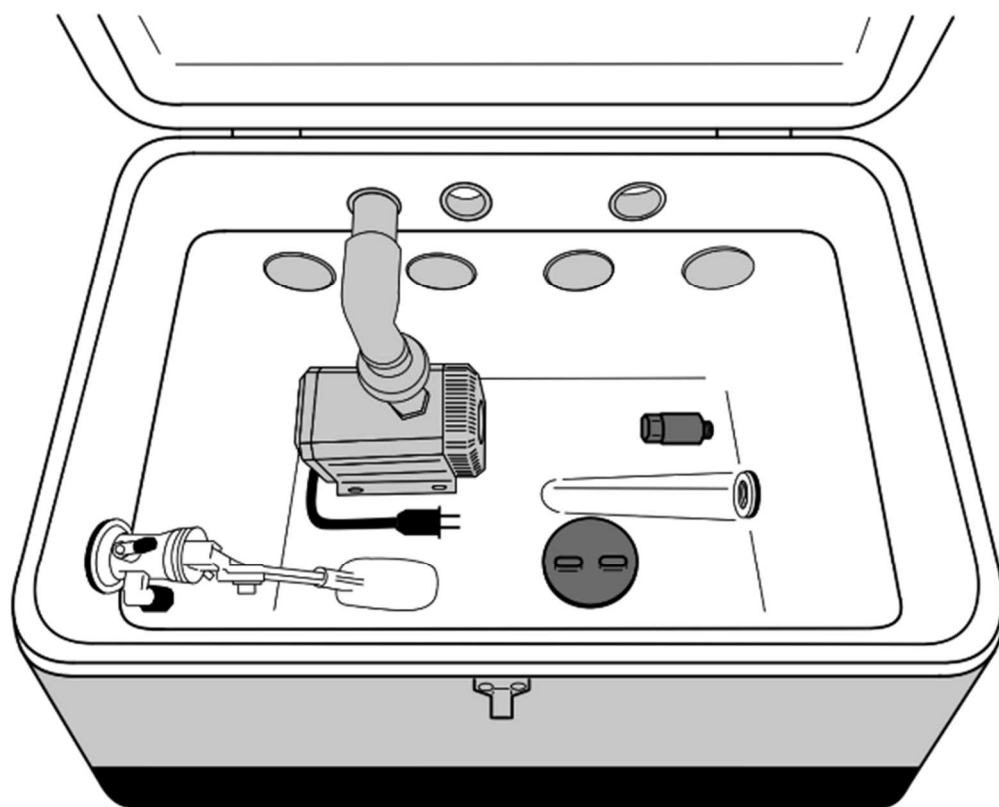


エアポレーター工事説明書

メンテナンス編



目次

開栓作業 2

中間メンテナンス作業 4

閉栓作業 6

開栓作業

持ち物

清掃道具

湿式掃除機
ブラシー式
シャワーホース

工具

インパクトドライバー
モンキーレンチ 2丁
電工ハンマー
はさみ

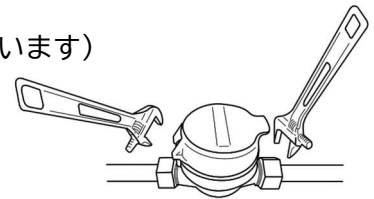
その他

脚立
コーキング
13フレキ管用ゴムパッキン

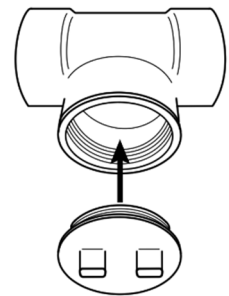
開栓手順

①一次給水配管を接続する

- ・水道メーターの接続する
(閉栓時、水抜きのため、水道メーター前後のネジは仮止めになっています)
- ・タンク横の止水栓の接続する
- ・水抜きバルブがある場合は閉める

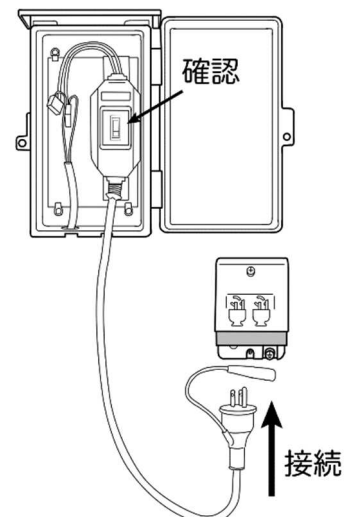


②集水配管の掃除口とタンクのキスプラグを締め、タンクに水を貯める

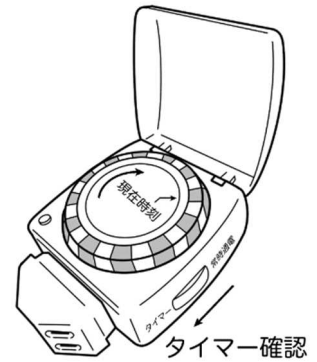


③電気の通電する

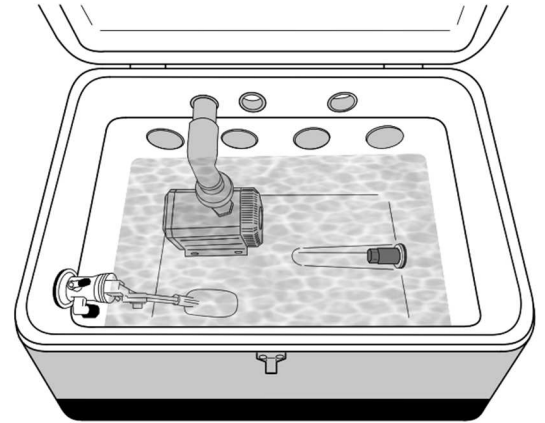
- ・電源ボックスからプラグを取り出し、外部コンセントに接続する
- ・電気ボックス内の漏電ブレーカーを「入」にする
- ・タンクボックス内の過電流ブレーカーを「入」にする



- ④ポンプのプラグをタンクボックス内のコンセントに差し込みます
 ・コンセントタイマーがある場合、現時刻に合わせる

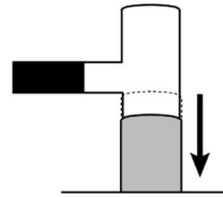


- ⑤ポンプが動いており、ポンプが全て沈んでいる状態で、漏水確認をする
 ・パイプの継ぎ目・レールの継ぎ目から漏水がないことを確認する
 ・レベライザーのカバーを上げ、水量が適量か確認する
 （フィルター全体が濡れる最小の水量が適量です）
 ・フィルターの水はねがないことを確認する
 （特に、フィルターと室外機の間を重点的に確認する）

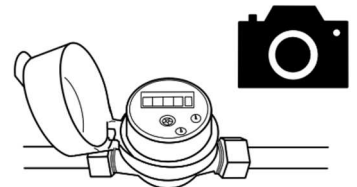


- ⑥稼働を止め、タンク内の清掃をする
 （冬期停止期間中に溜まったゴミを取り除くため）

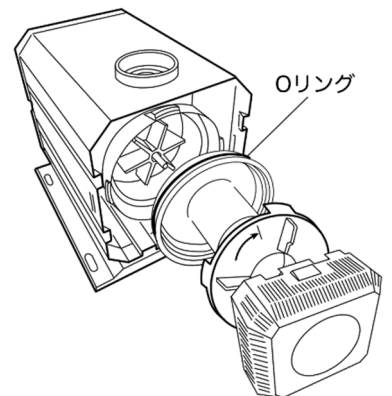
- ⑦再稼働します
 ・レベライザーのカバーを下げる



- ⑧水道メーター・全体写真を撮影する
 （電気ボックス・タンクボックスの蓋の閉め忘れに注意する）



- ※ ポンプの水圧が足りない時、ポンプ内のパッキンを確認します
 ・ポンプのフィルターを取り外し、羽根車蓋のパッキンが切れているか確認する
 （EHEIM 製：Oリング 1262 用）



- ※ 泡がフィルター面に発生するときは、一度フィルター洗浄してください。

以上で、完了です

中間メンテナンス作業

持ち物

清掃道具

湿式掃除機
ブラシー式
シャワーホース

工具

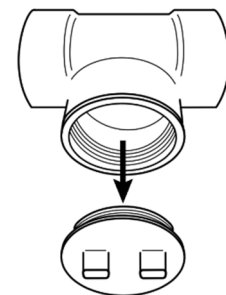
インパクトドライバー
モンキーレンチ 2丁
電工ハンマー
はさみ

その他

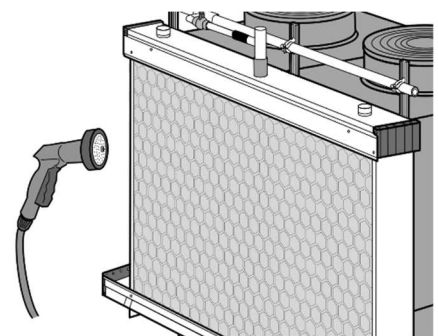
脚立
コーキング
13フレキ管用ゴムパッキン

メンテナンス手順

- ①全体的に漏水が無いことを確認する
・漏水を発見した場合、修繕する
- ②タンクボックス内のコンセントプラグを抜く
- ③タンク付近にある集水配管の掃除口を外す
(タンク内に水が還ってくるのを塞ぐため)



- ④フィルターにシャワーホースを使って、苔や汚れを洗い流す
(シャワーホースの接続はタンク横の止水栓から、ネジ付き蛇口ニップルで取り出せます)
(水圧が弱い場合は、高圧洗浄機の使用を推奨します)
(水圧が強い場合は、フィルターを痛める恐れがあります)

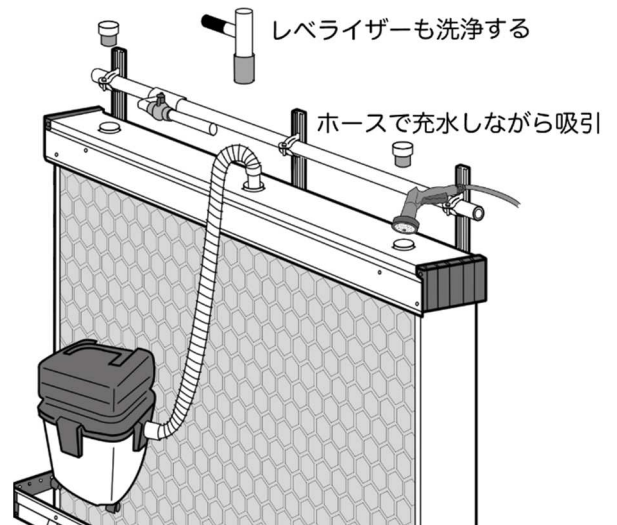


⑤上レール内の白パイプ内の洗浄する

- ・レベライザーを取り外し、湿式掃除機で白パイプ内を吸引する
- ・上レール左右にあるキャップから水を補給しながら、湿式掃除機で白パイプ内を吸引する

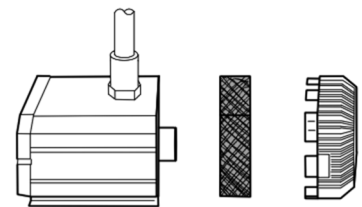
⑥上レールの上にある配管内の水を湿式掃除機で吸引する

- ・バルブと配管内（13A）を吸引する
- ・配管（25A）の掃除口を外し、配管内を吸引する



⑦タンク内の水を抜いてタンクの清掃する

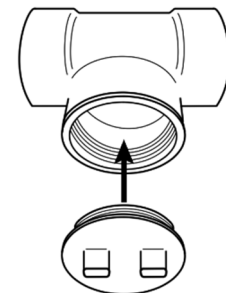
- ・タンク内側を清掃する
- ・ポンプ吸込カバーを外し、青フィルターを清掃する
- ・外装も汚れていれば、水洗いする
(薬剤は使用不可)



⑧タンク内に水をためて、ポンプを稼働する

⑨集水配管の掃除口の蓋をする

- ・汚れが収まっていることを確認する

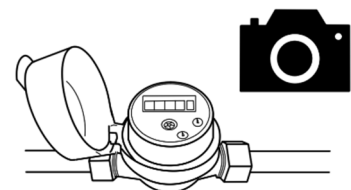


⑩全体の漏水が無いことを再確認する

(特に、フィルターと室外機の間を重点的に確認する)

⑪水道メーター・全体写真の清掃前後・フィルター状況の清掃前後・タンクの清掃前後を撮影する

(電気ボックス・タンクボックスの蓋の閉め忘れに注意する)



以上で、完了です

閉栓作業

持ち物

清掃道具

湿式掃除機
ブラシー式
シャワーホース

工具

インパクトドライバー
モンキーレンチ 2丁
電工ハンマー
はさみ

その他

脚立
コーキング
13フレキ管用ゴムパッキン

閉栓手順

※P.4・5 メンテナンス手順の清掃まで、同じ手順です

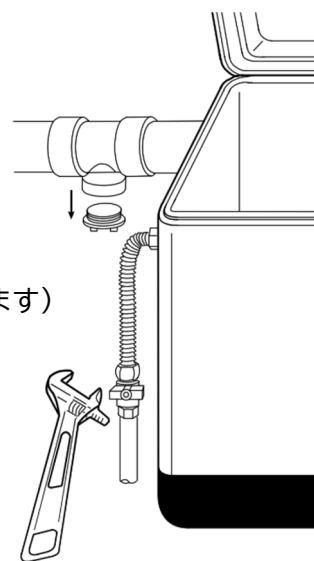
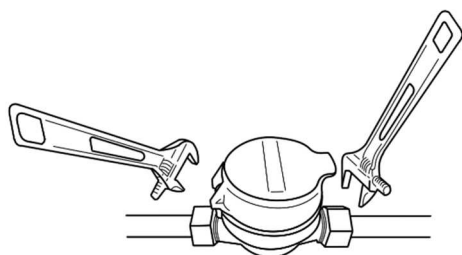
①清掃後、タンク内の水を抜く

②湿式掃除機でポンプ内を吸引する

- ・ポンプのフィルターを外して、ポンプ吸い込み口から吸引する
(ポンプ送りの配管(25A)内の水を抜き取るためです)
(配管内に水が溜まっていると閉栓期間中に凍結し配管が破断するためです)

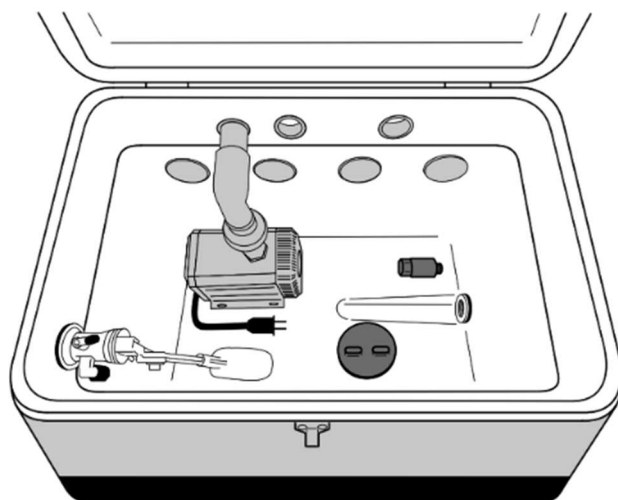
③一次給水配管の元栓を閉栓し、管内に給気しながら水を抜く

- ・水道メーターのナットを緩め、水を抜く
(パッキンが紛失するので、完全に取り外さない)
- ・水抜きバルブがある場合は、開いたままにする
- ・タンク横のフレキ管を外し、湿式掃除機を使って水を吸引する
(パッキンが紛失するので、吸引後、フレキ管のナットを緩めた状態で接続します)

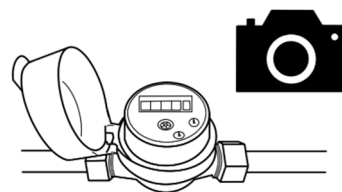


④タンク内に必要なものを収納する

- ・ポンプのコンセントプラグ
- ・排水の掃除口の蓋
- ・タンクのキスプラグ



⑤水道メーター・全体写真の清掃前後・フィルター状況の清掃前後・タンクの清掃前後を撮影する
(電気ボックス・タンクボックスの蓋の閉め忘れに注意する)



以上で、完了です

有限会社アクアテック

〒615-0871 京都市右京区西京極東衣手町 104 番地

TEL 075-314-4444 / FAX 075-314-1084 / Eメール dsb@dsb.co.jp

改訂：20240510