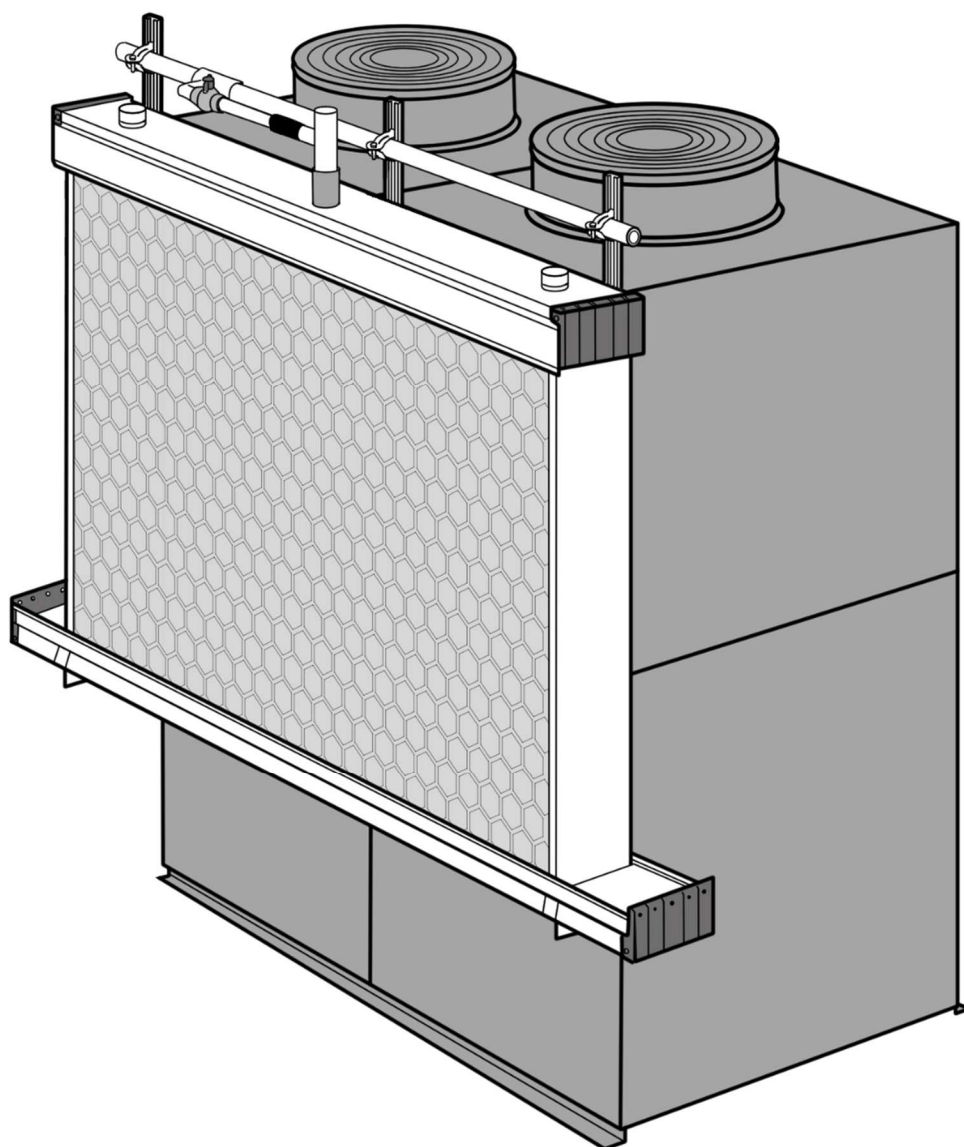


エアポレーター工事説明書

取り付け工事編

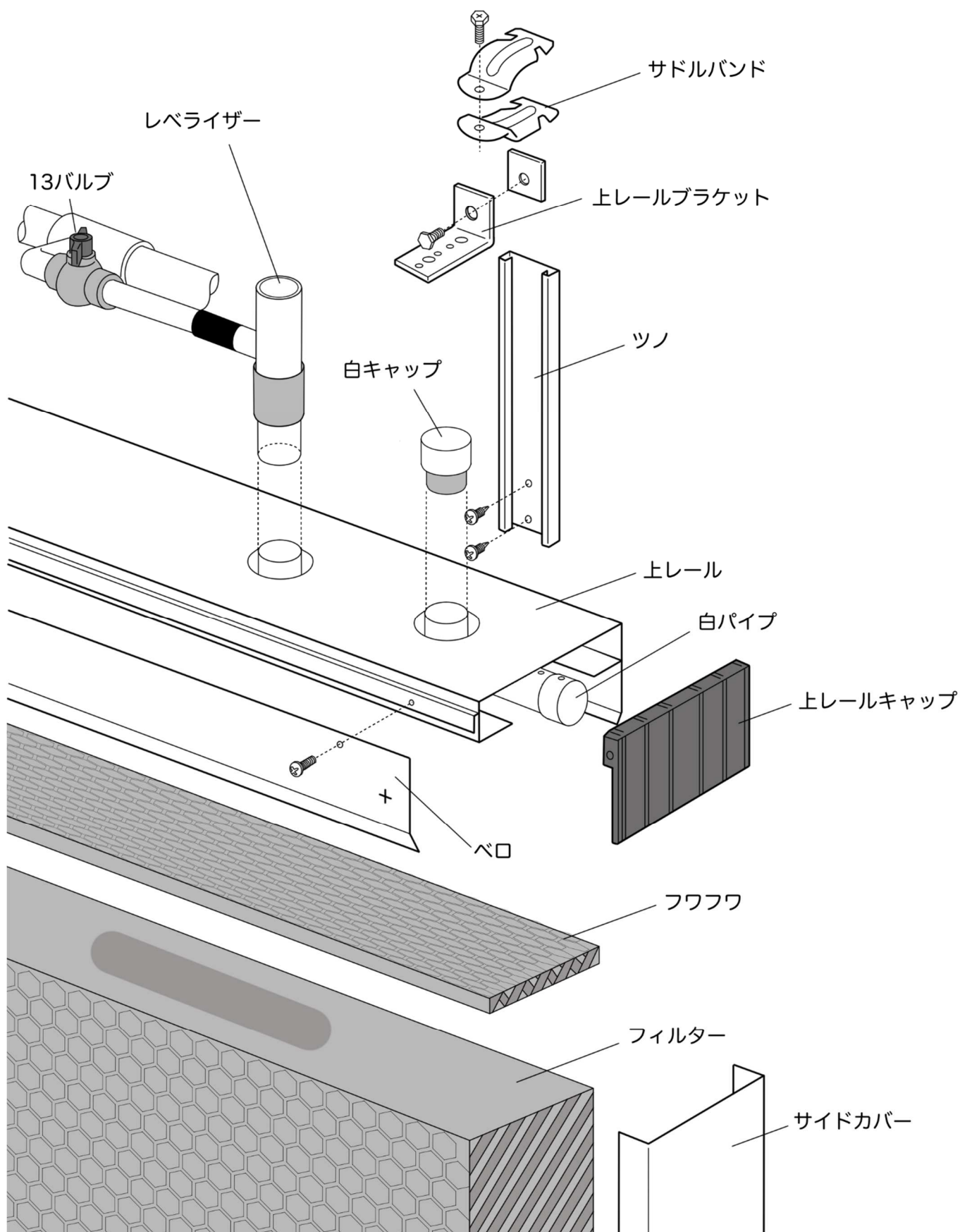


目次

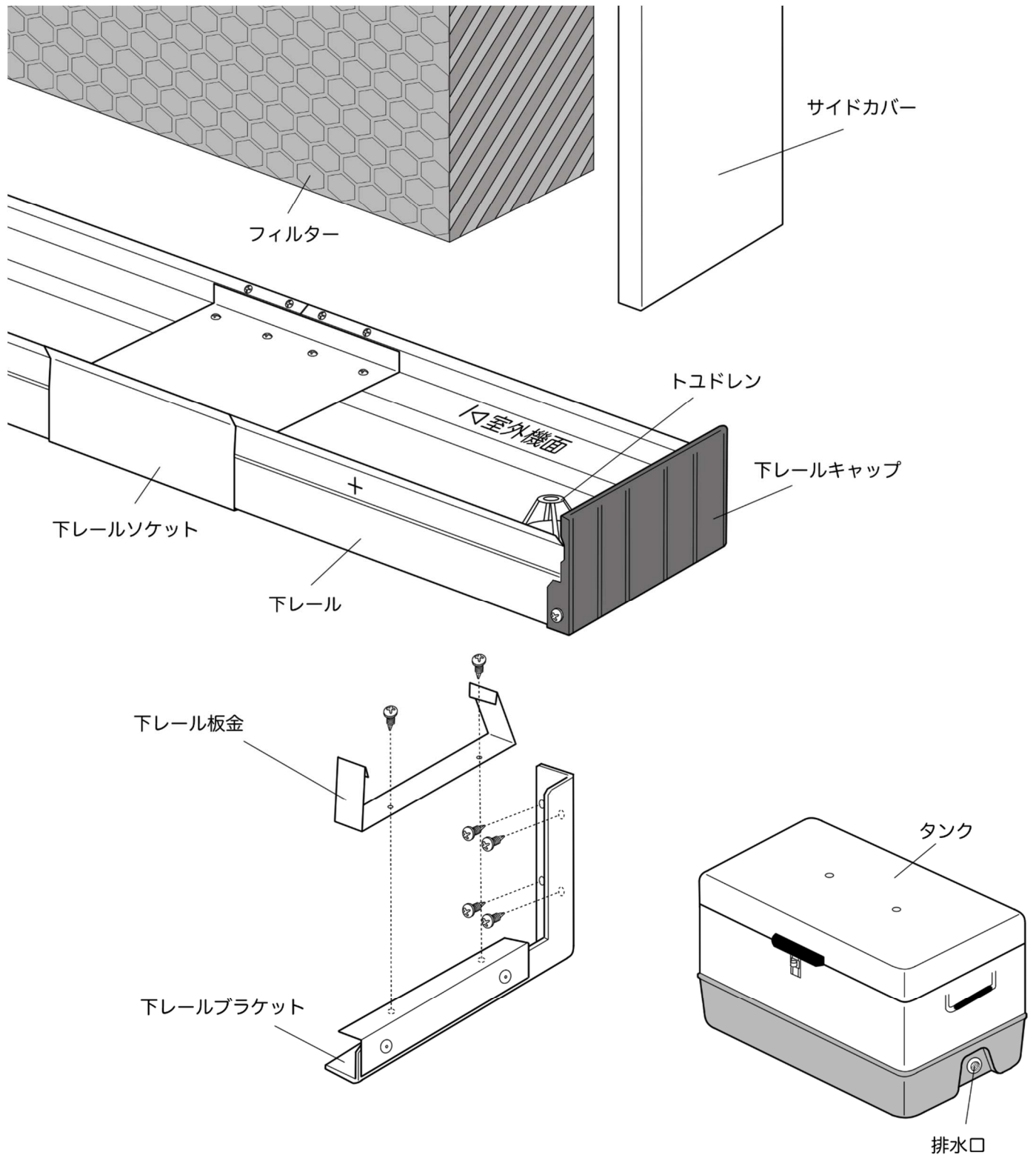
各部の名称	2	完成図／配管系統図	4
取り付けの前に	5	取り付け方	6
確認事項	14	取り外し方	15

各部の名称

上部

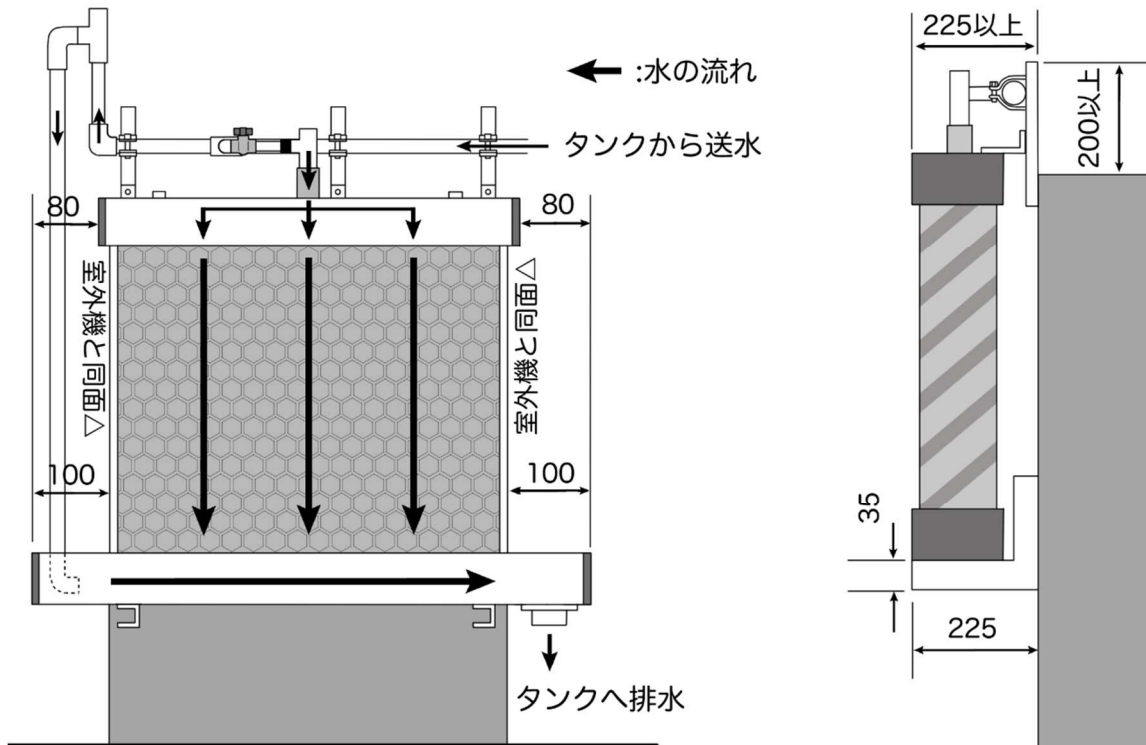


下部

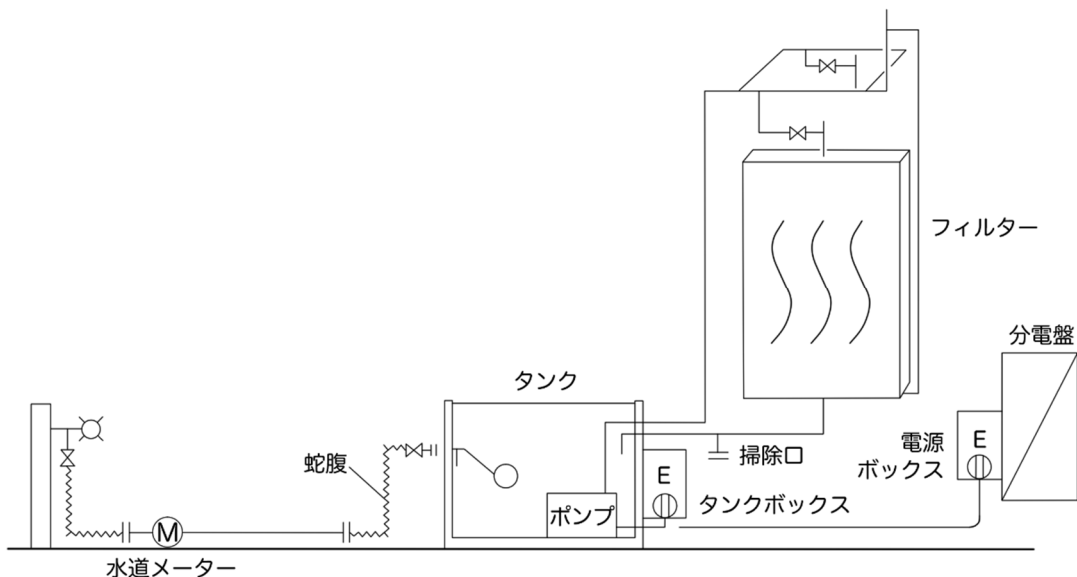


完成図／配管系統図

完成図



配管系統図



- 分電盤から 100V を取り出した後、必ず漏電ブレーカーを挟む。
- タンクまでの給水管の水はすべて抜けるようにする。(冬期の凍結を防ぐため)
- 横引き配管が長い場合は、原則としてループ配管にする。
- タンクの手前に掃除口を下向きに設け、排水できるようにする。

取り付けの前に

安全上のご注意

この「安全上のご注意」をよくお読みのうえ、正しく安全に取り付けてください。



警告

死亡や重症のおそれがある内容です。

- 分電盤に漏電ブレーカーを取り付ける
(感電・火災の原因)
- 室外機にビスを打つ前に、配管などを傷つけないかパネルを開けて確認する
(冷媒ガスが漏れると、有毒ガス発生の原因)
- ラッキングを踏まないように注意する
(冷媒ガスが漏れると、有毒ガス発生の原因)



注意

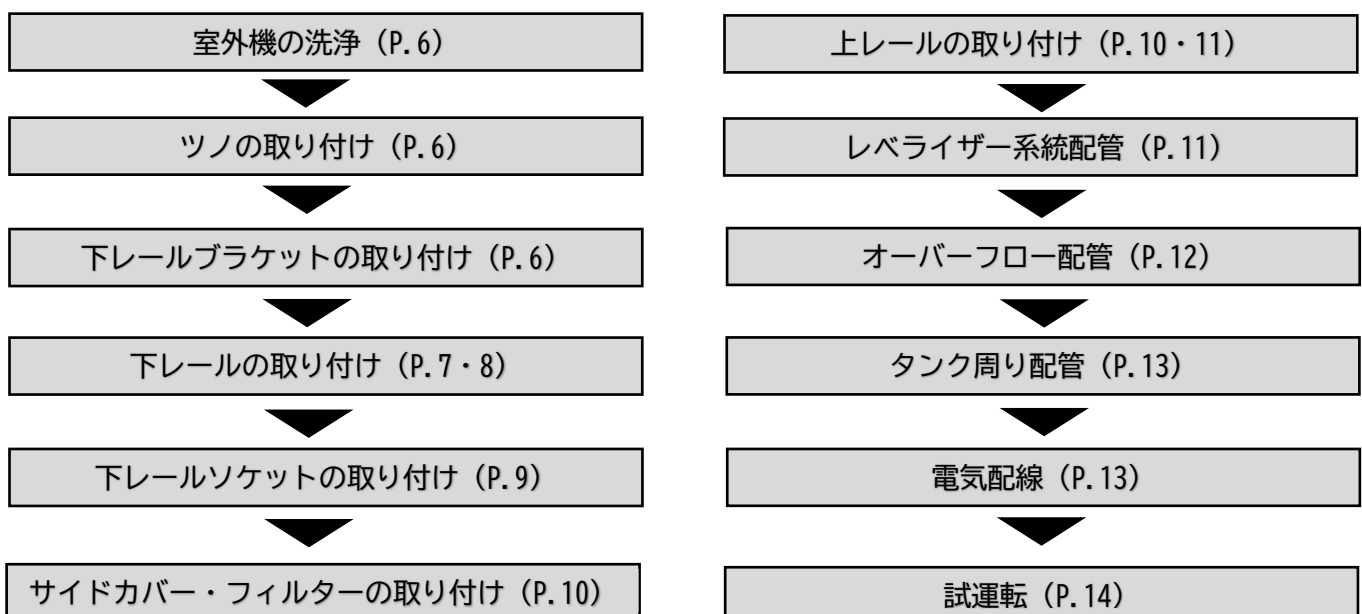
軽症や物的損害のおそれがある内容です。

- 作業中は手袋を着ける
(けがの原因)
- 本体は垂直に設置する
(本体を通った水が室外機のファンに触れ続けると、フィンが溶ける原因)
- 夏場はこまめに水分補給・休憩をする
(熱中症の原因)

施工上のお願

- 作業の前に、室外機や床が傾いていないことを確認してください。
- ビスは、SUSなベ頭スクリュービス(首下16mm以上)を使ってください。
- オールアルミ熱交換器の室外機には、取り付けないでください。
- 電気工事には、電気工事士の資格が必要です。

施工の流れ

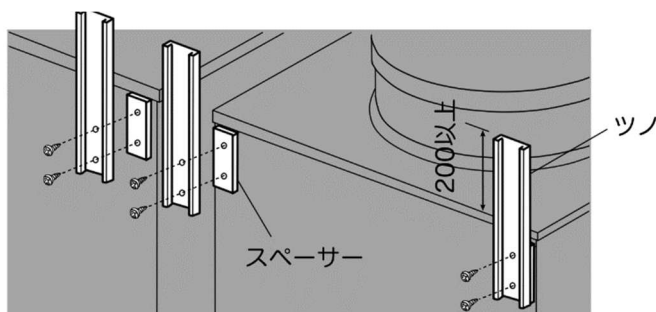


取り付け方

1 室外機の洗淨

- ①高圧洗淨機やシャワーを使って、室外機フィンの汚れを落とす
・水が近くにない場合、先行して給水配管を施工する

2 ツノの取り付け



スペーサー使用時、
首下19mm以上のビスを使用する

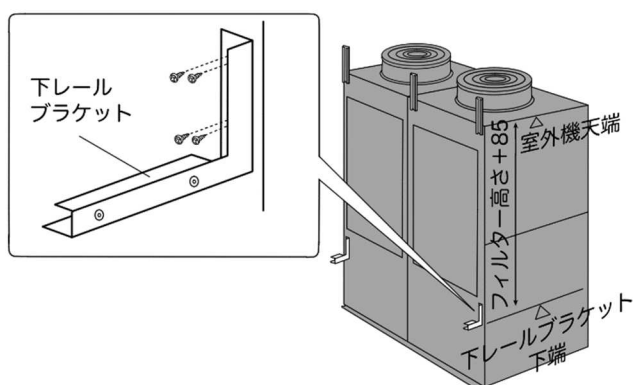
- ①室外機にツノを取り付ける
・必要に応じてスペーサーを使う



警告

- ビスを打つ前に、配管などを傷つけないかパネルを開けて確認する
(冷媒ガスが漏れると、有毒ガス発生の原因)

3 下レールブラケットの取り付け

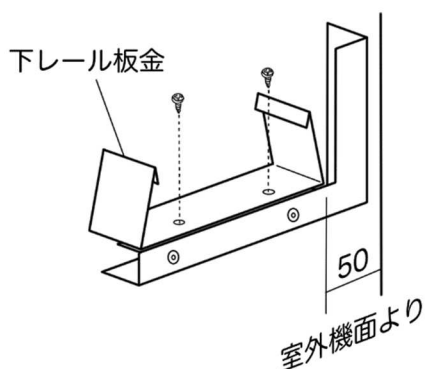


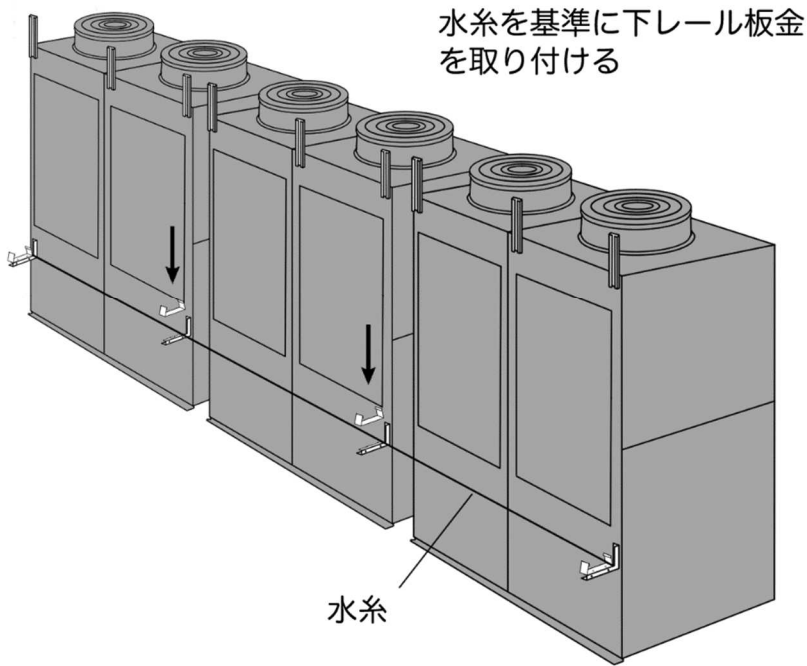
- ①室外機が傾いていないことを確認する
②室外機に下レールブラケットをビス4本以上で取り付ける
・下レールが水平になるように設置する
・下レールブラケットは、2m以下の間隔で設置し、たわまないようにする



注意

- ビスを打つ前に、温度センサーなどを傷つけないかパネルを開けて確認する
 - メンテナンスパネルが開けられるようにする
- ③下レールブラケットに下レール板金を室外機より 50mm 離して取り付ける



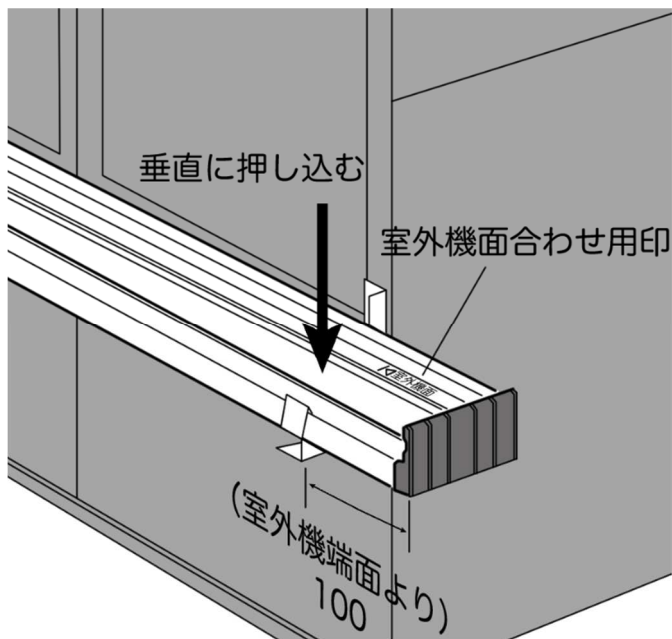


⚠ 注意

- 室外機が連続して真っ直ぐ並んでいない場合があります
- 下レール板金を取付時、レールが曲がらないように調整して取り付ける

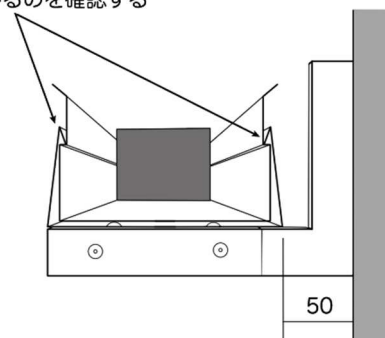
- 室外機が連続して並んでいる時
 - ① 両端の下レール板金に水系を張る
 - ② 内の下レール板金は水系を基準に取り付ける

4-1 下レールの取り付け

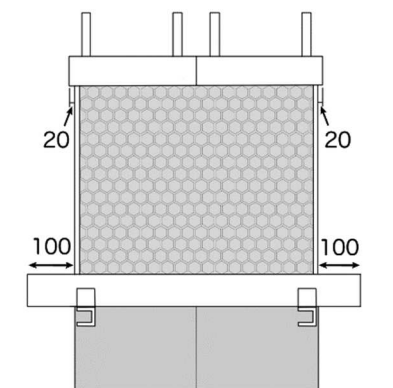


- ① 下レールにある印を室外機面に合わせる
 - ② 下レールを垂直に押し込んで下レール板金に挟み込む
- ・ 下レールは水平に設置する

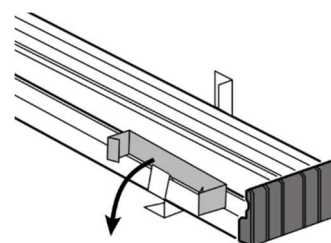
下レール板金が下レールに引っかかるのを確認する



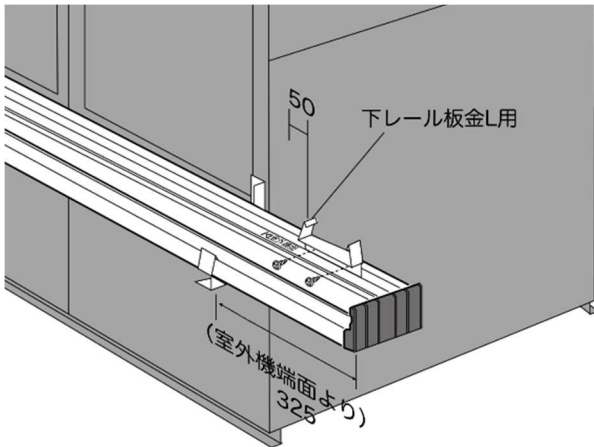
■ 寸法図



- 下レール板金を使って、取り外せます



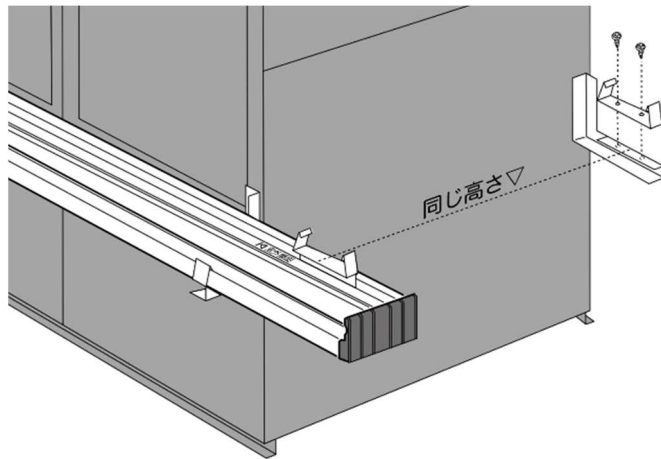
4-2 L型の場合



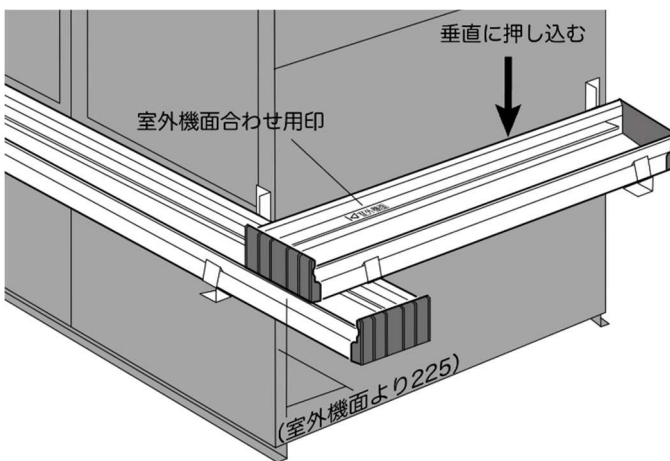
⚠ 注意

- ビスを打つ前に、温度センサーなどを傷つけないかパネルを開けて確認する
- メンテナンスパネルが開けられるようにする

①下レール板金L用を下レールに取り付ける

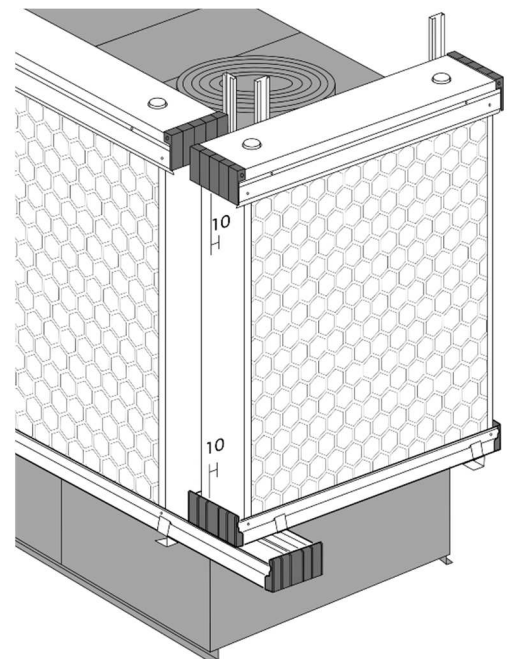


②下レールブラケットを同じ高さに取り付ける

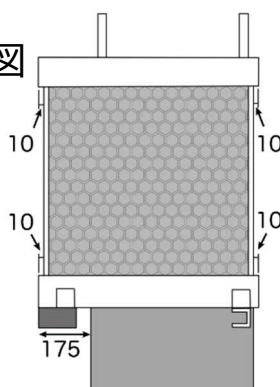


③下レールを印に合わせて取り付ける

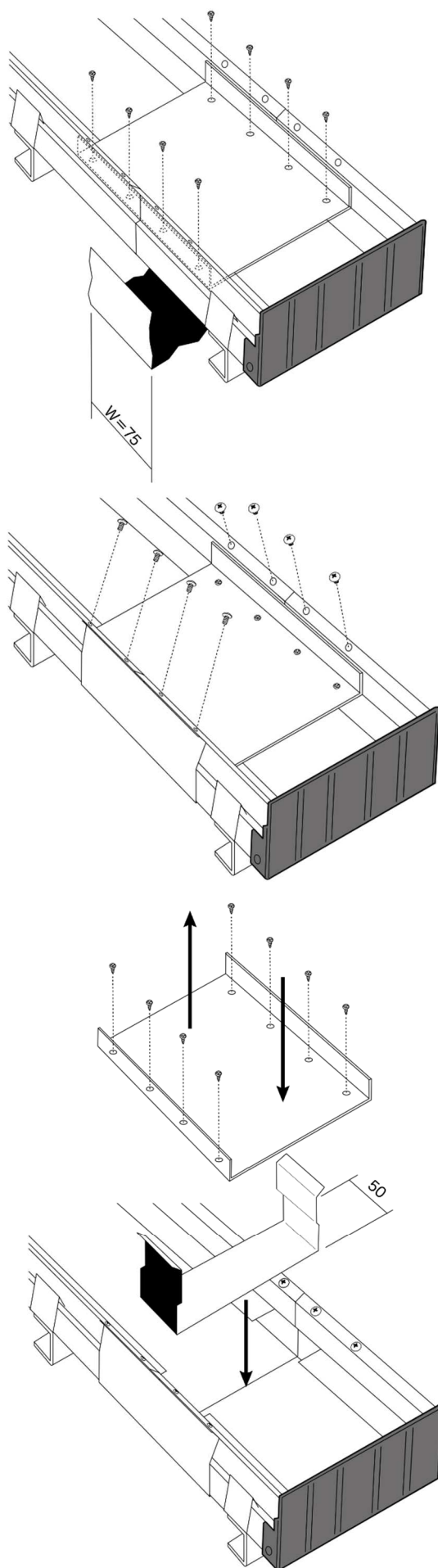
■完成図



■寸法図



4-3 下レールソケットの取り付け



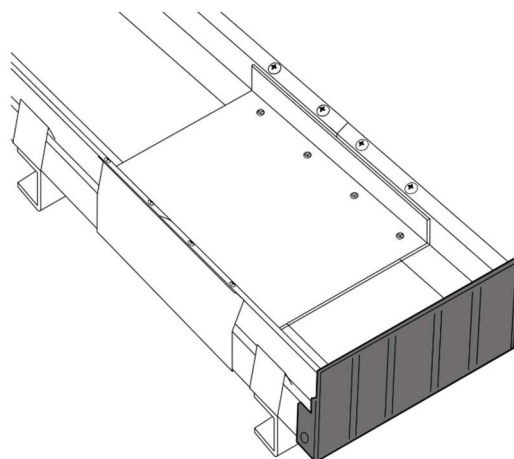
- ①下レール同士を合わせる
- ②下レールアルミをビス止めし、下レール同士を固定する
- ③接合面の外側に幅 75 のブチルテープを貼り付ける
・隙間がないように貼り付ける

⚠ 注意

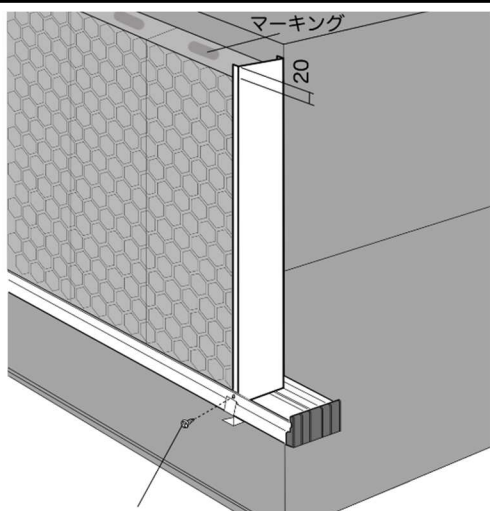
- ブチルテープ貼り付け時、入隅から漏水おそれがあるので、しっかりおさえること

- ④下レールソケットを取り付け、ビスで固定する

- ⑤一度、下レールアルミを取り外します
- ⑥接合面の内側に幅 50 のブチルテープを貼り付ける
・隙間がないように貼り付ける
- ⑦下レールアルミを再度取り付ける

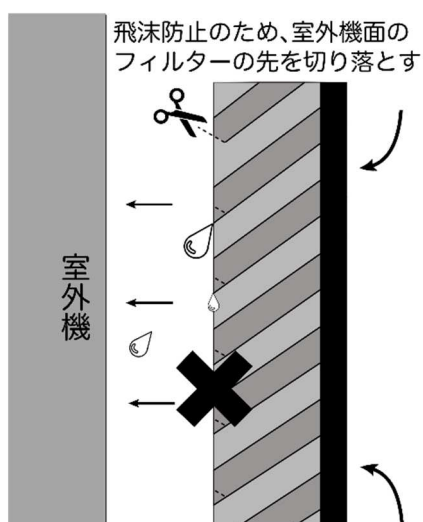


5 サイドカバー・フィルターの取り付け



推奨：ゴムワッシャー付きビス

- ・サイドカバー外面と室外機面を合わせる
- ・サイドカバーをビス止めしてからフィルターを詰めて設置する



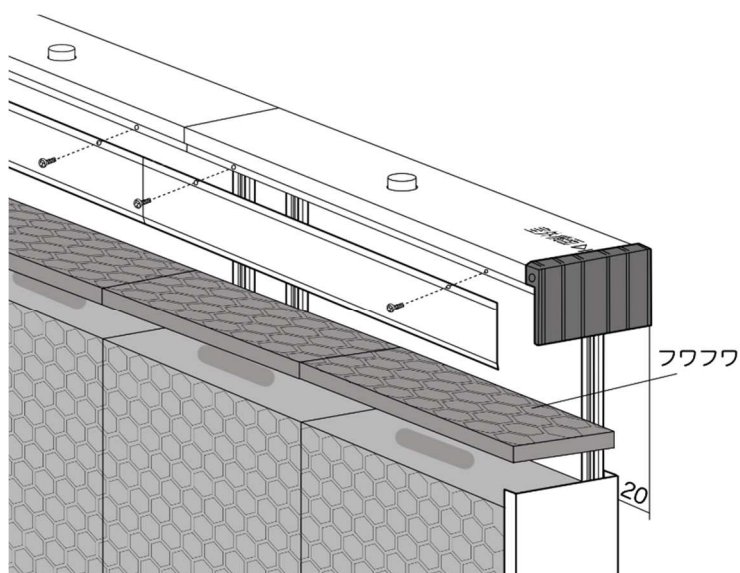
飛沫防止のため、室外機面の
フィルターの先を切り落とす

- ①フィルターには上下があり、マーキングを上にする
- ②フィルターにサイドカバーを取り付ける
 - ・サイドカバーの方が20mm長い
 - ・フィルターを奥まで押し込む
- ③サイドカバー外面と室外機面を合わせるように設置する
- ④サイドカバーを下レールに取り付け、ビス止めする
 - ・サイドカバーを下まで押し込む
 - ・下レールにビス止め場所の印がある
- ⑤フィルターを詰めて設置する
- ⑥最後のフィルターは寸法に合わせて、ノコギリで切って調整する
 - ・フィルターの切断面から雫が垂れない向きを確認する
- ⑦サイドカバーを取り付け、サイドカバーと下レールをビス止めする

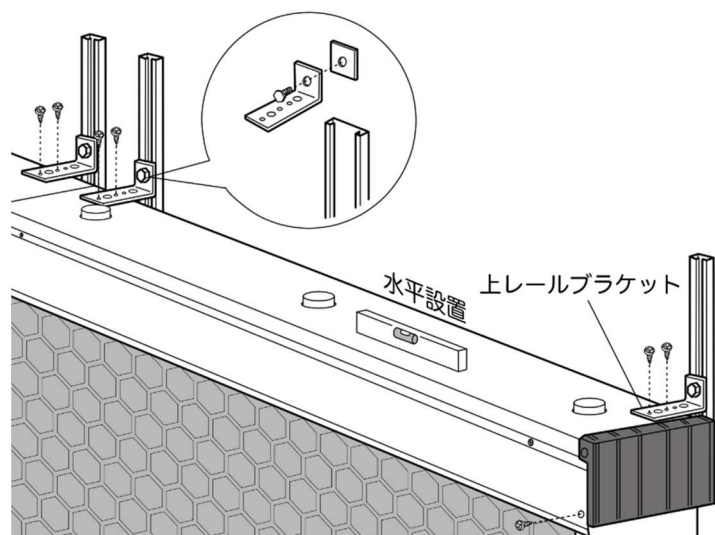
注意

- 切断面のフィルターが飛沫する可能性があるため、雫が垂れないように切り落とす

6 上レールの取り付け



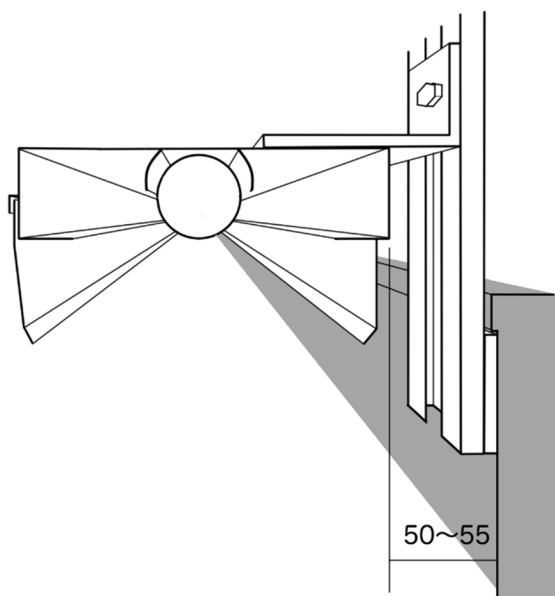
- ①フィルターと同じ長さのフワフワを設置する
 - ・フィルター取替の際、フワフワ1枚を取れば、フィルター1枚が取り外せるようにする
- ②上レールを設置する
 - ・ベロを取り外して取り付ける
- ③室外機面より20mm横に出して設置する



⚠ 注意

- 上レールを水平設置し、フィルター全体に水が行き渡るようにする

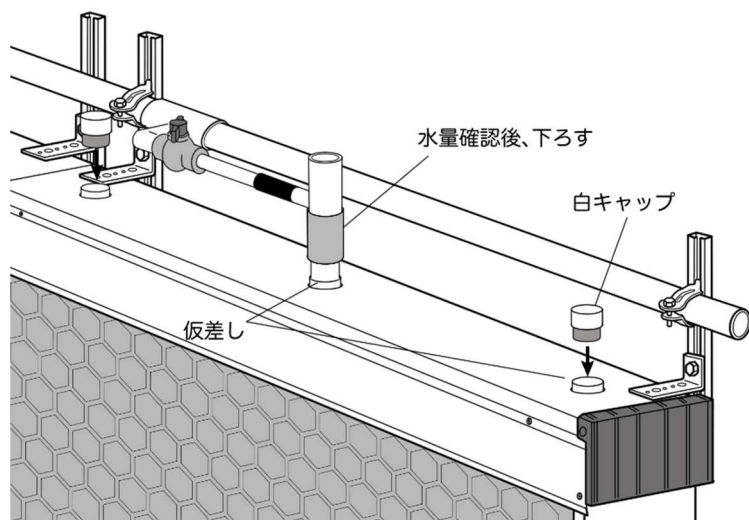
- ⑤チャンネルナットをツノに通し、上レールにビス止めする
 - ・上レールが 2000mm 以上の時、上レールブラケットを 3 個使用します
- ⑥ベロとサイドカバーをビス止めする
 - ・ベロにビス打ち場所の印がある



⚠ 注意

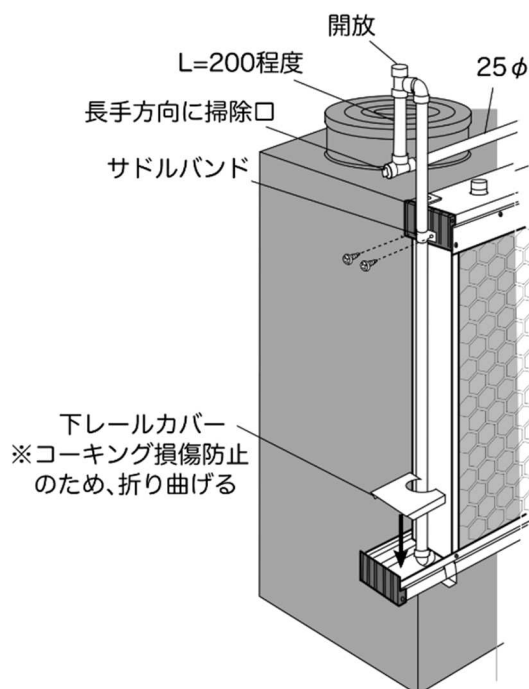
- 室外機が連続してまっすぐに並んでいない場合があります。その場合、フィルターが垂直になる位置に取り付ける

7 レバライザー系統配管

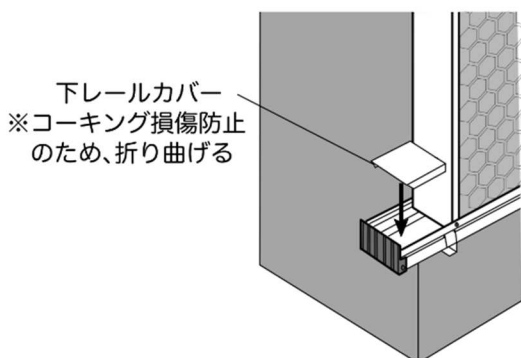


- 横引き配管が長い場合は、原則としてループ配管にする
- サドルバンドは1mピッチで取り付ける
- 配管長手方向に適宜掃除口を取り付ける

8 オーバーフロー配管（最遠末端部）

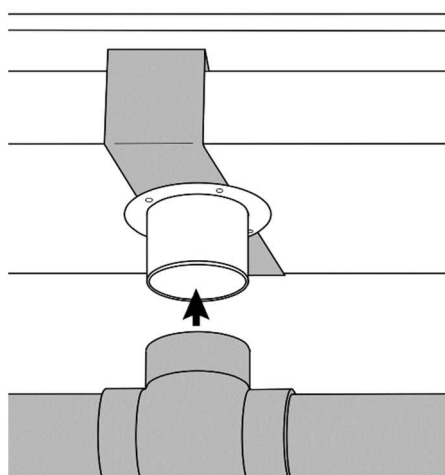


- 配管最遠末端の開放部から水が吹き出る場合は、配管を延長する
- ポンプ1系統に1箇所オーバーフローを設置する
- オーバーフローは最遠かつ最高位置に設置する



- 下レールカバーがコーキングを損傷しないように取り付ける

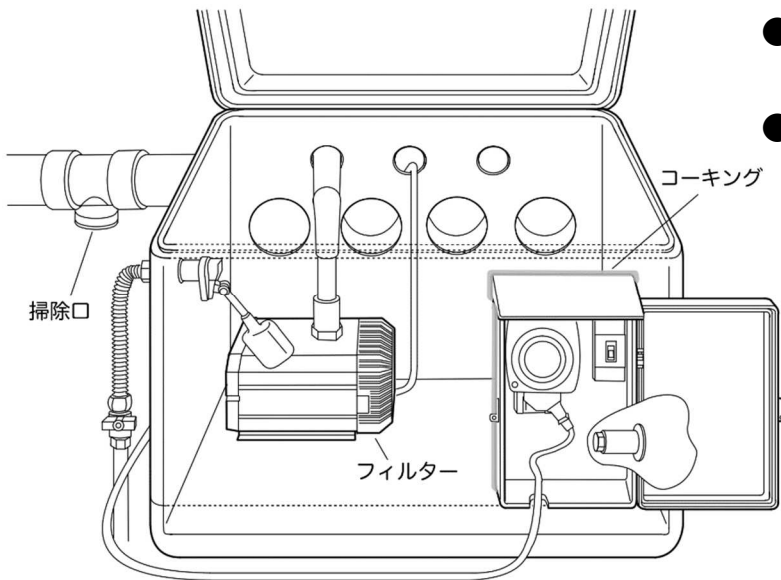
■付属品：支持シャツポ



- 支持シャツポがあれば、下レール下部に配管できます
- 配管で支持します

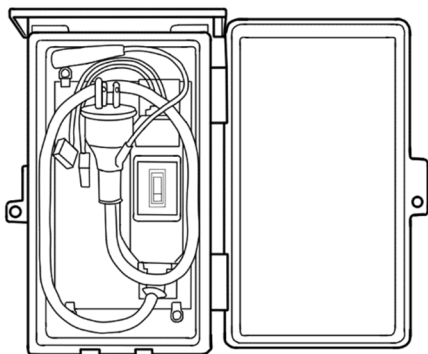
9 タンク周り配管

- タンク付近に集水配管掃除口を設ける
・清掃時、排水がタンクに戻ってこないようにするため
- タンクのフィルターを取り外しできる位置に設置する
- タンクにタンクボックスをビス止めし、周囲をコーキングする



10 配線

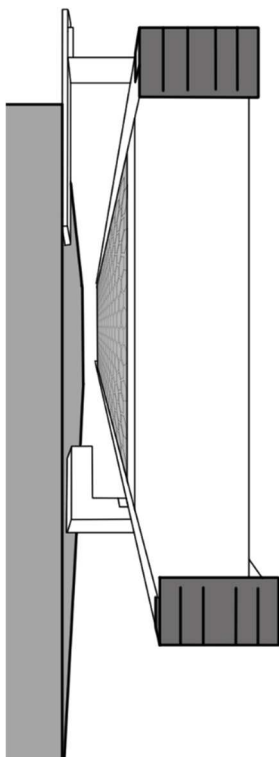
- 電源ボックスを外部コンセント付近に取り付ける



電源ボックス

確認事項

試運転



- ①タンクに水を貯め、電源ボックス・タンクボックスのブレーカーを上げる
- ②漏水がないことを確認する
 - ・トユドレンより漏水がないか十分確認する
 - ・下レールソケットより漏水がないか十分確認する
- ③レベライザーのバルブを調整する
 - ・バルブを開きすぎると水ハネするので注意する
- ④フィルターが全て潤水していることを確認する
 - ・ポンプが全て水に浸かっている状態で確認する
- ⑤フィルター面から水ハネがないことを確認する
 - ・水ハネがある場合は、バルブを絞る又は、ハサミでカットして調整する
 - ・泡がフィルター面に発生しているときは、一度フィルターをホースで水洗いしてください。
- ⑥タンク内を清掃して、完了です

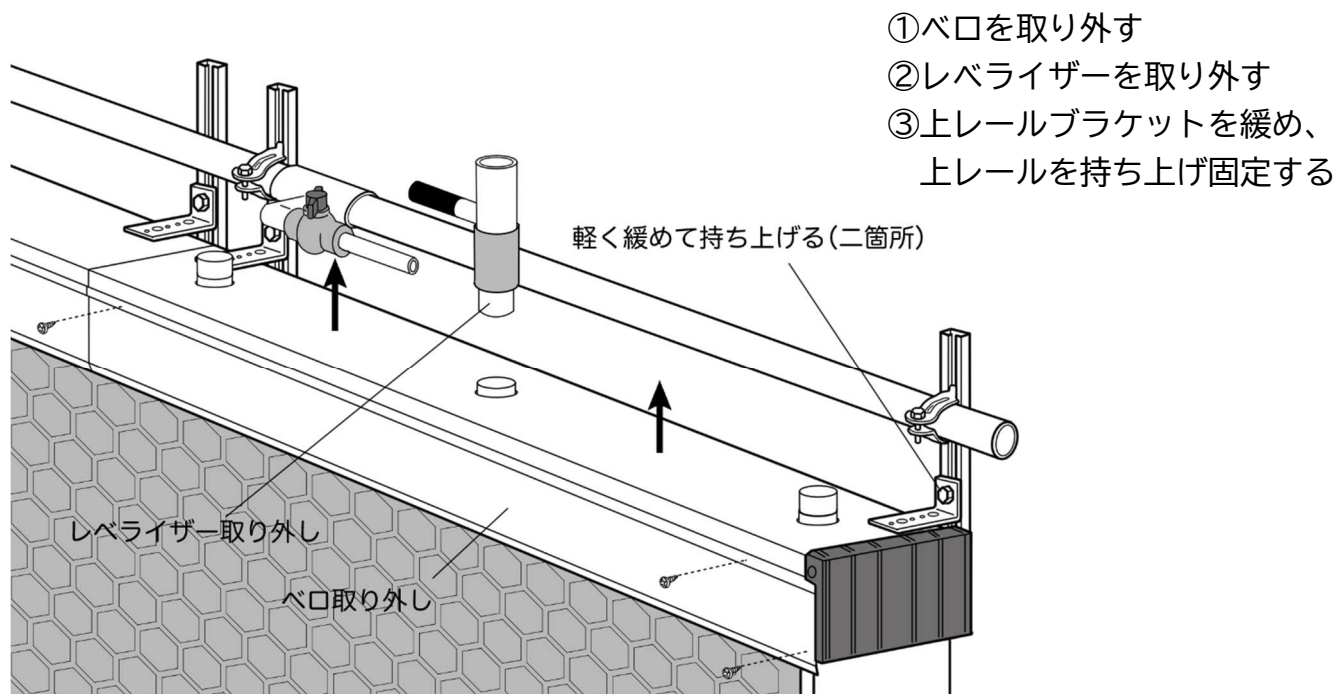
内側に水ハネがないことを必ず確認する。

⚠ 注意

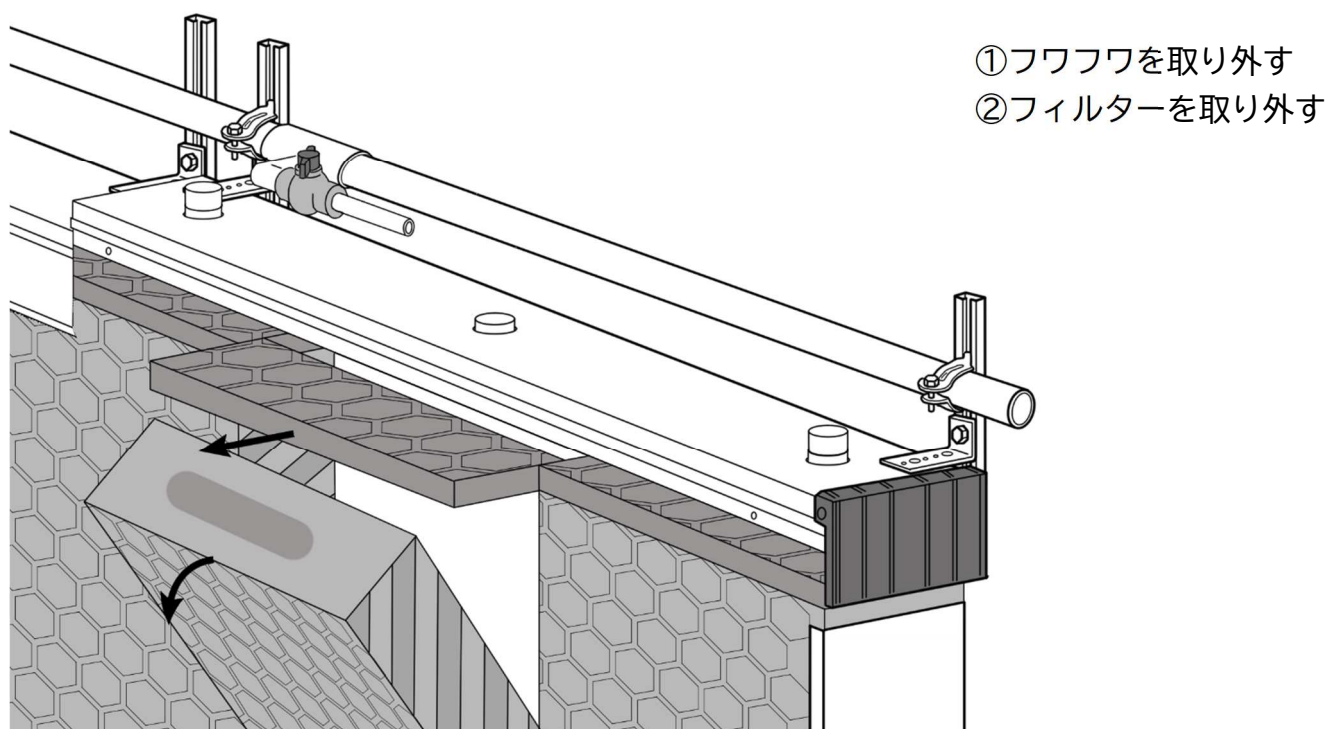
- 水を大量に流すと効果が落ちます
- 最も暑い日に、湿っているくらいが適量です

取り外し方

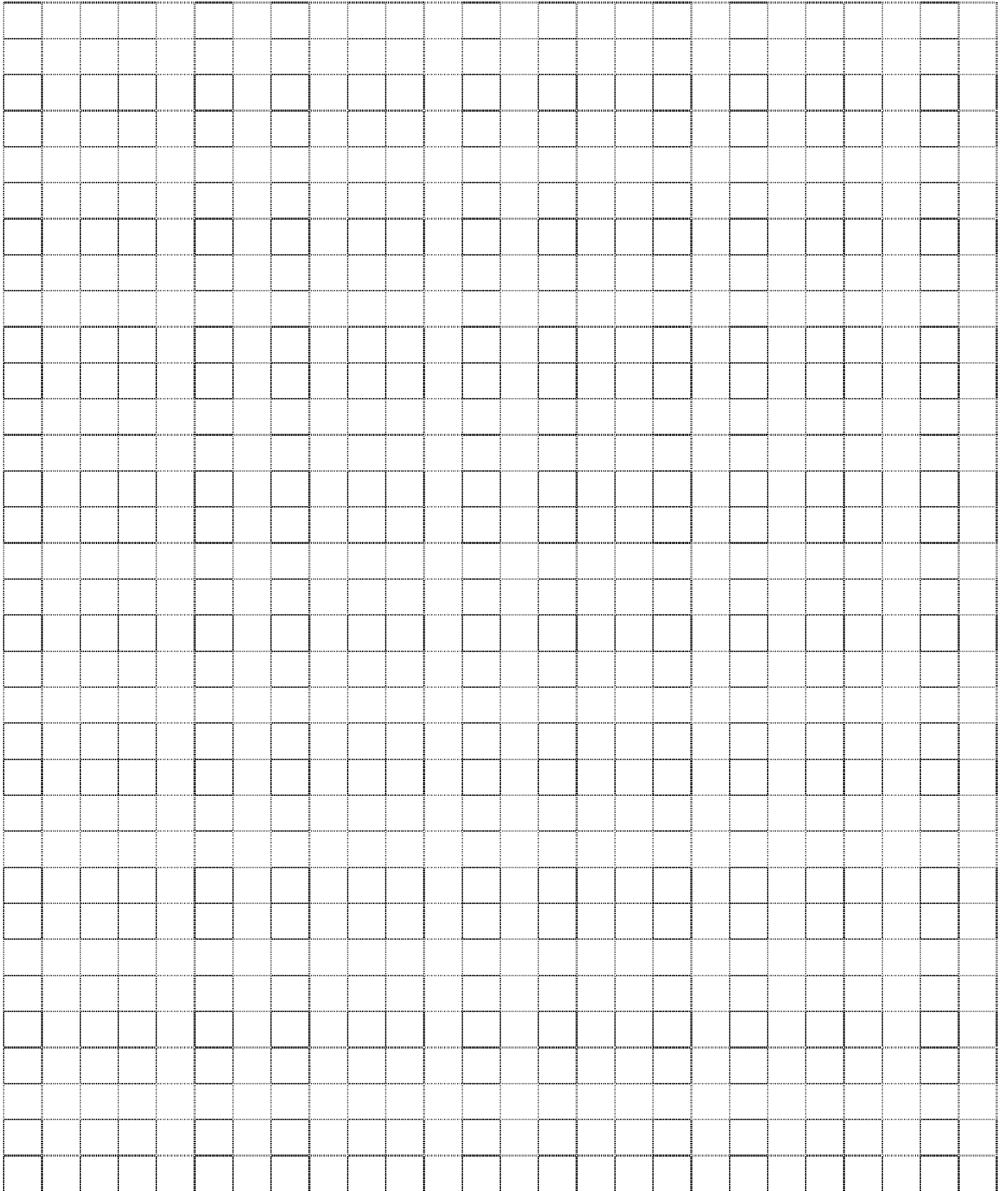
1 上レールの取り外し



2 フィルターの取り外し



メモ



有限会社アクアテック

〒615-0871 京都市右京区西京極東衣手町 104 番地

TEL 075-314-4444 / FAX 075-314-1084 / Eメール dsb@dsb.co.jp

改訂：20240510