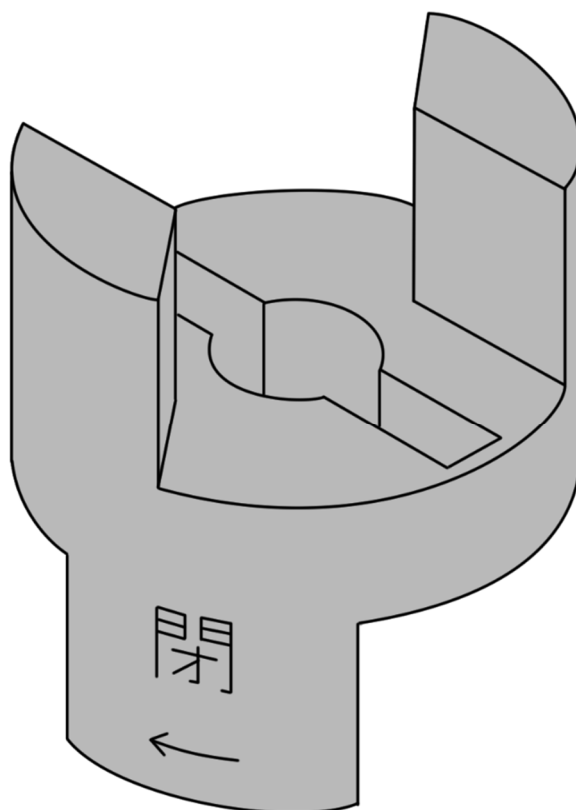


エアポレーター治具説明書

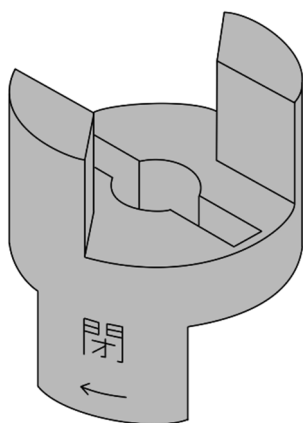
治具使用編



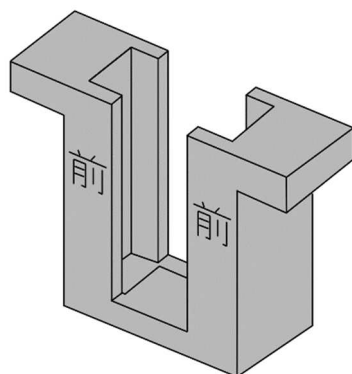
目次

治具一覧	2	バルブ治具	3
ツノスパーサー治具	4	下レール板金取付治具	5
上レールブラケット取付治具	6	上レール揃え治具	7
1 3A 継手専用水平器	8	トユドレン締付治具	9

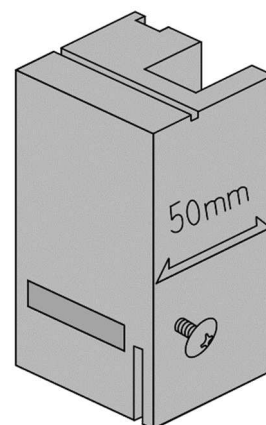
治具一覧



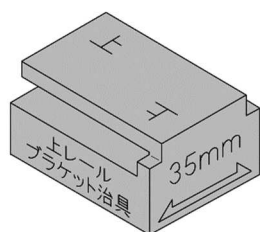
バルブ治具



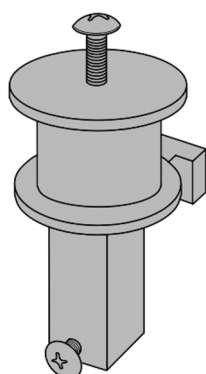
ツノスペーサー治具



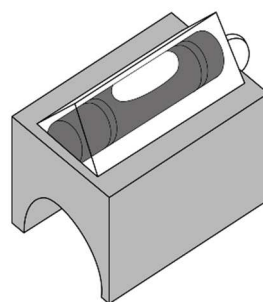
下レール板金取付治具



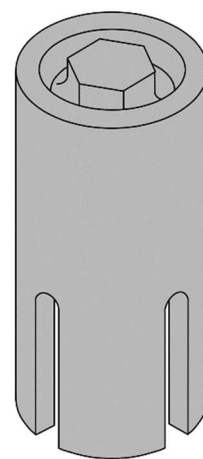
上レールブラケット取付治具



上レール揃え治具



1.3A 継ぎ手専用水平器



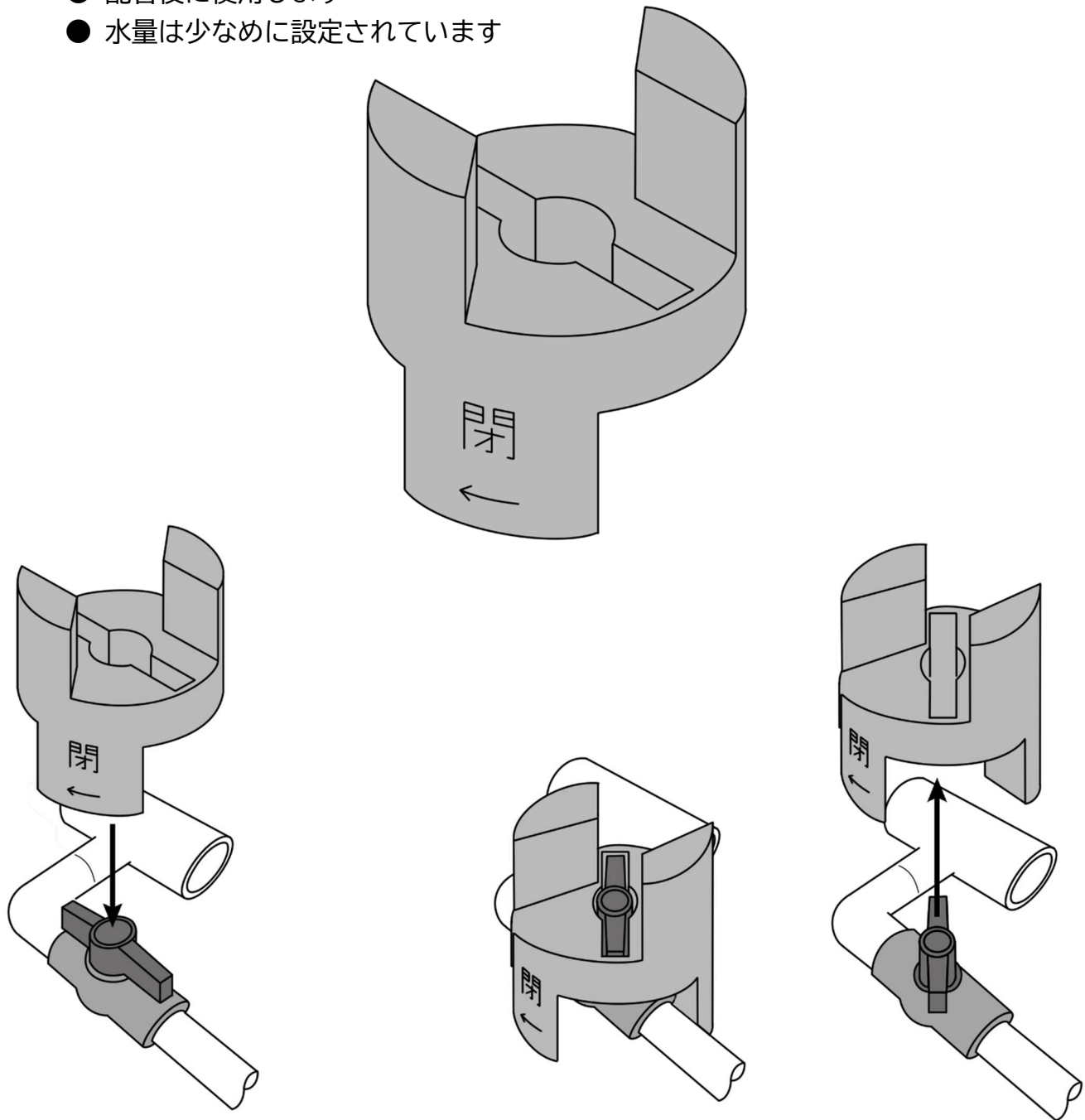
トコドレン締付治具

使用上のご注意

- 3D プリンターで製作しております
- 製作の都合、積層面が目立つ治具もございますが、精度には問題ありませんので、ご了承ください
- 材質の都合、高温に弱く変形するおそれがあります。60℃程度で柔らかくなってしまいますため、直射日光を避けた保管をお願いします（材質：PLA）
- 治具はなくても、施工できます。必ず必要なものではありません

バルブ治具

- 上レール長さによって、使用の向きを変えます
- 上レール長さ 1.6~1.2mの時、55%閉 2.2~1.7mの時、60%閉
- 配管後に使用します
- 水量は少なめに設定されています



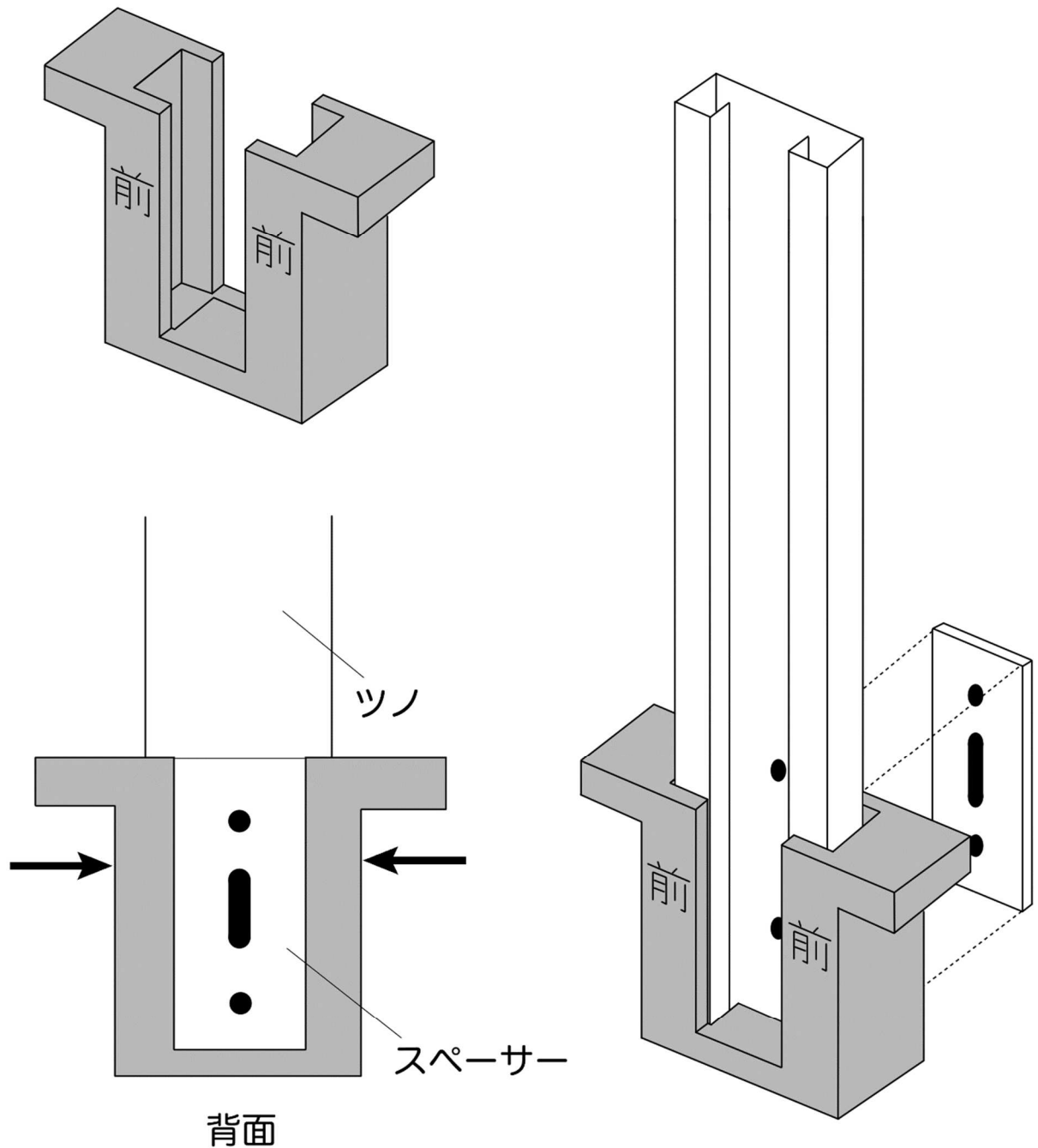
① バルブを「閉」の状態ではめます

② 治具を回して取り外します

※必ず、フィルターが全面濡れているか確認する

ツノスペーサー治具

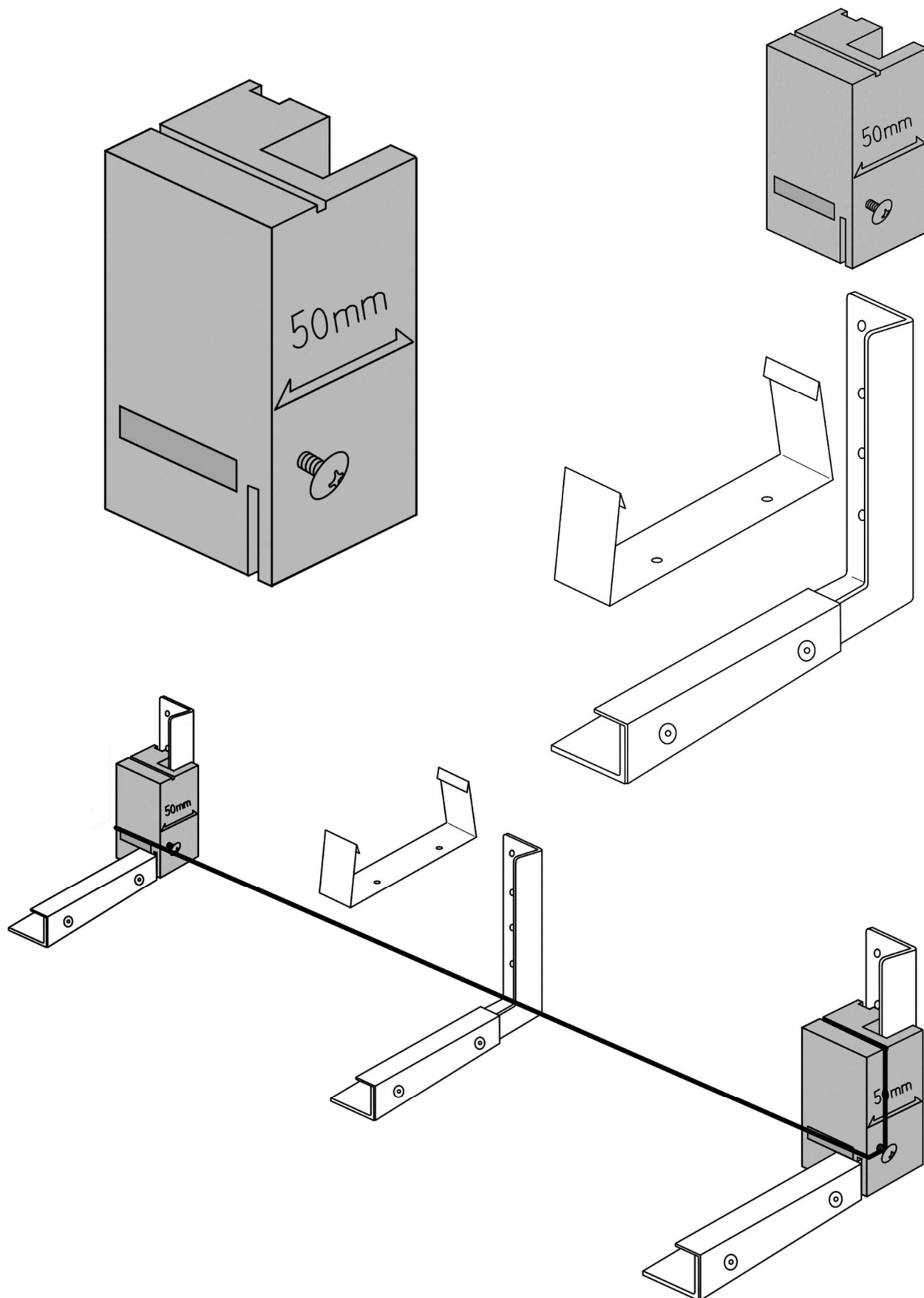
- ツノ取付時、スペーサーが持ちにくさを解決する治具です



- 矢印の方向に指で力を入れ、スペーサーを掴むと落ちません

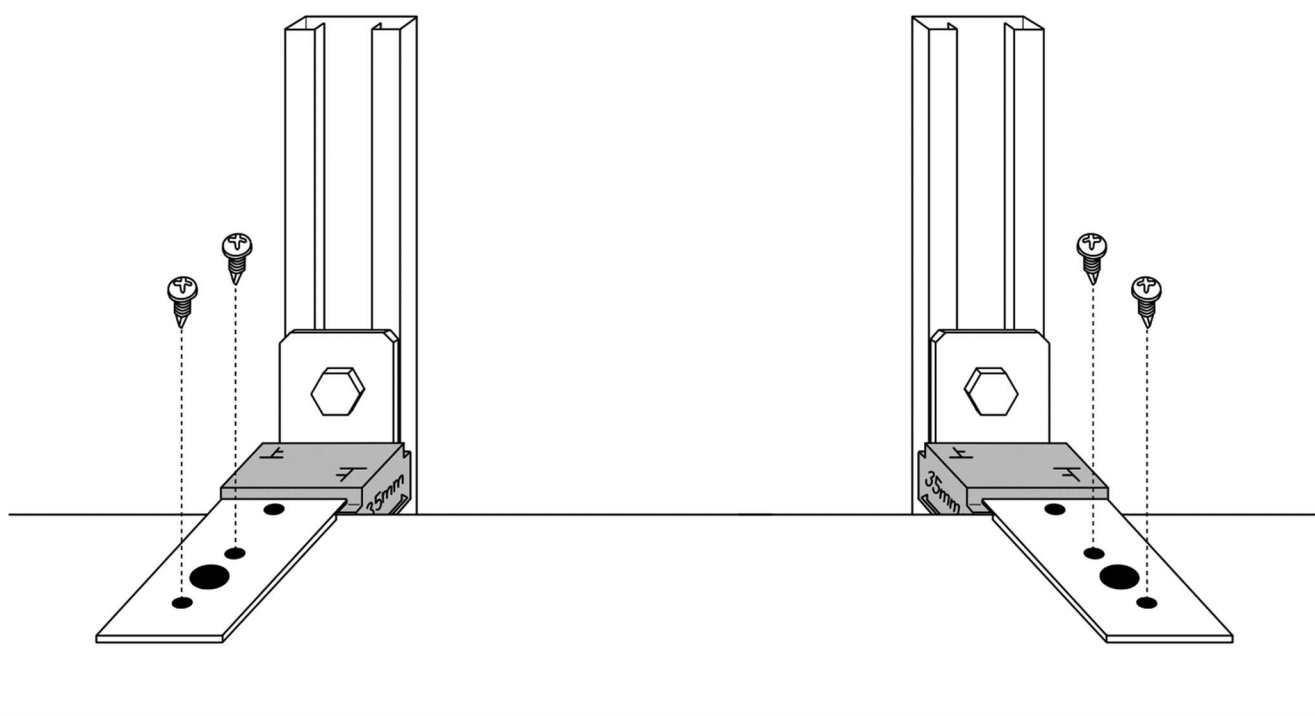
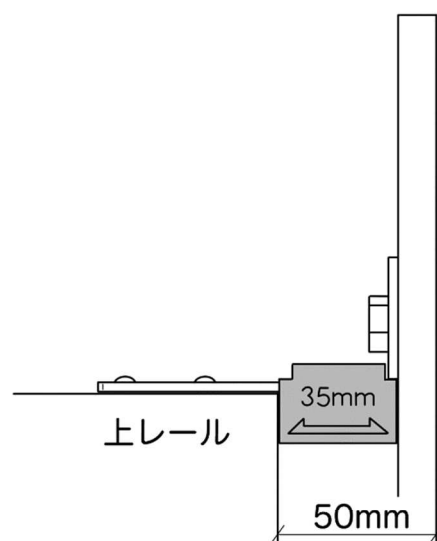
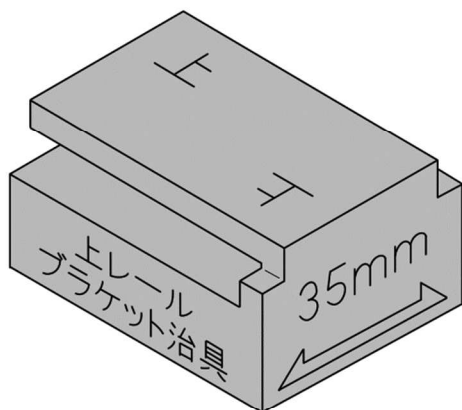
下レール板金取付治具

- 室外機が連続して並んでいる時、両端を基準に糸を張るための治具としても使えます
- 上のボルトは外して重りとして使ってください。糸は付属していません
- ボルトはベロ取付ボルトと併用できます



上レールブラケット取付治具

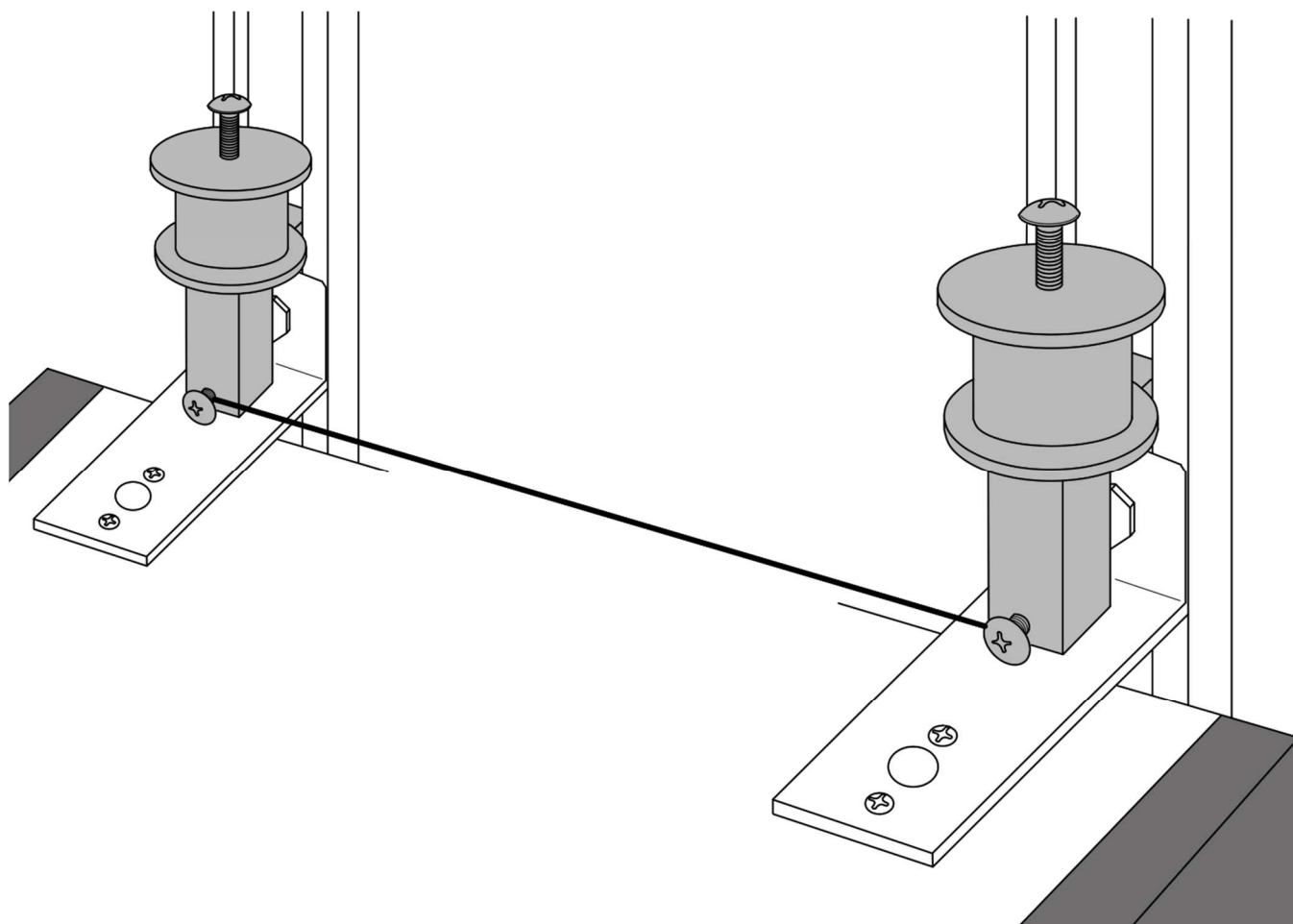
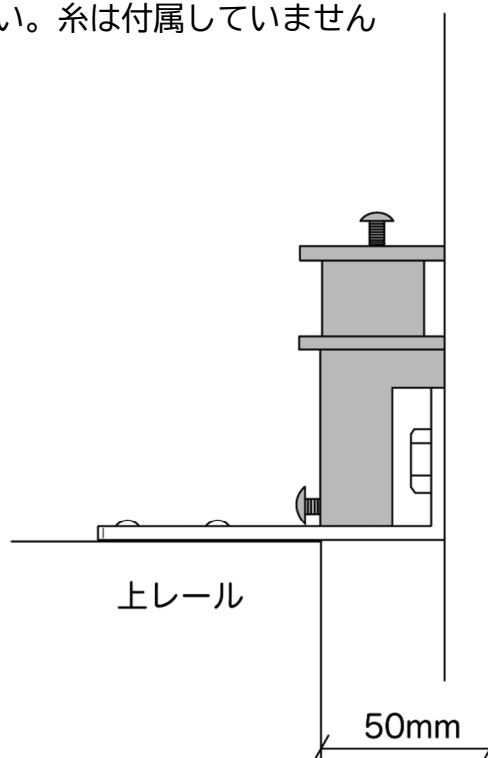
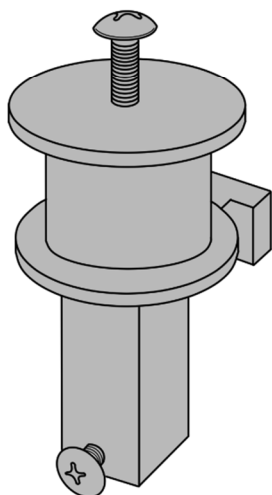
- 室外機が連続して並んでいる時、室外機同士が真っ直ぐ並んでいるか確認して使用してください



↑
上レールを押しながらビス打ちする

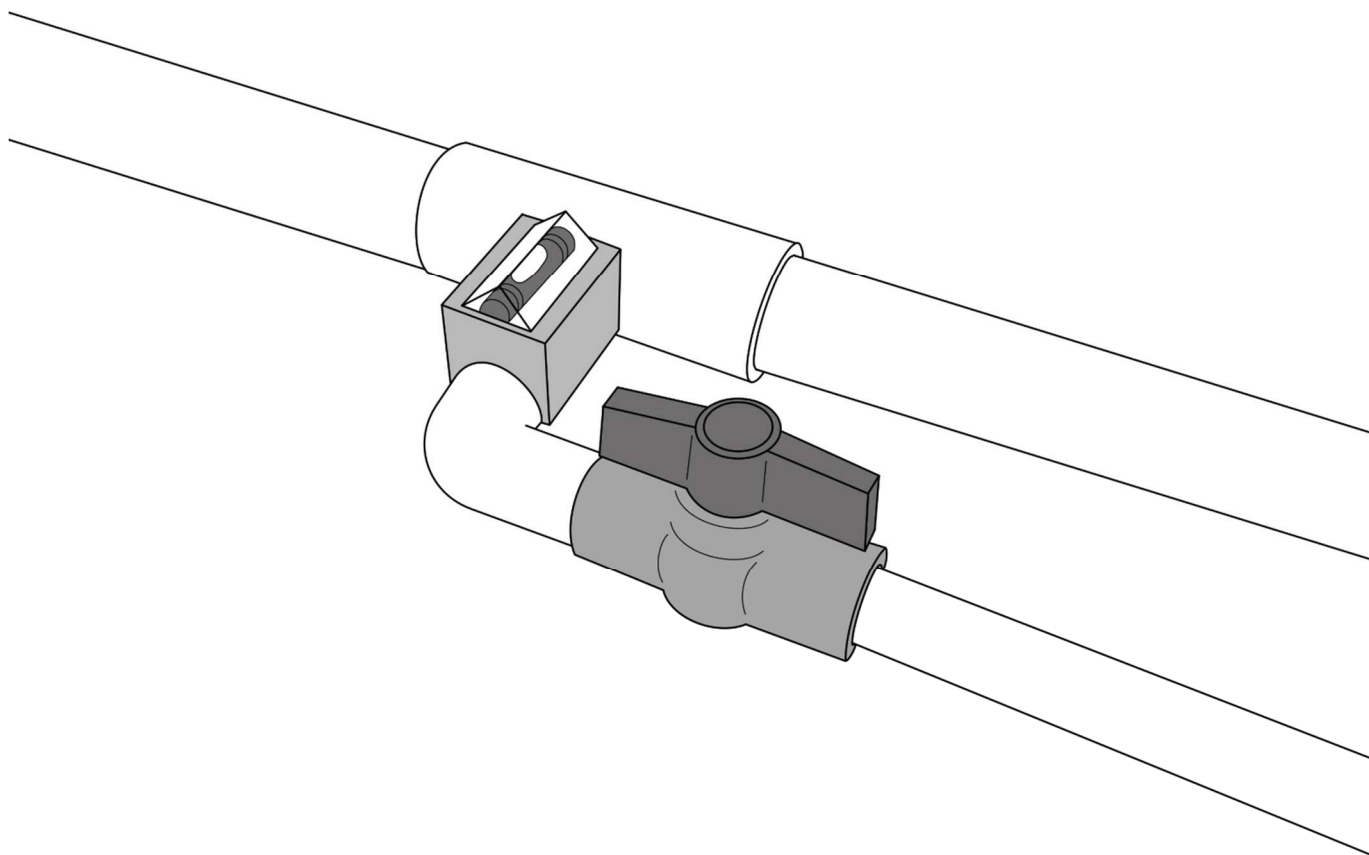
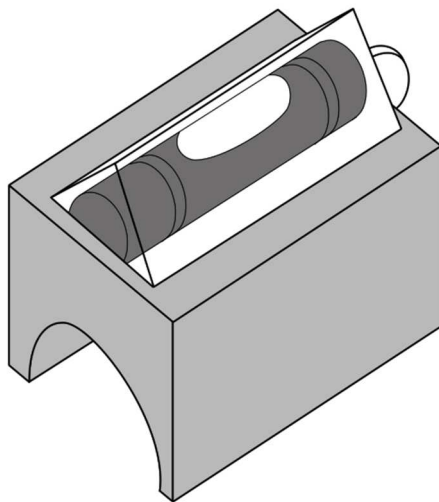
上レール揃え治具

- 室外機が連続して並んでいる時、両端を基準に糸を張るための治具です
- 上レールブラケット取付治具が使えない場所で使用します
- 上のボルトは外して重りとして使ってください。糸は付属していません
- ボルトはベロ取付ボルトと併用できます



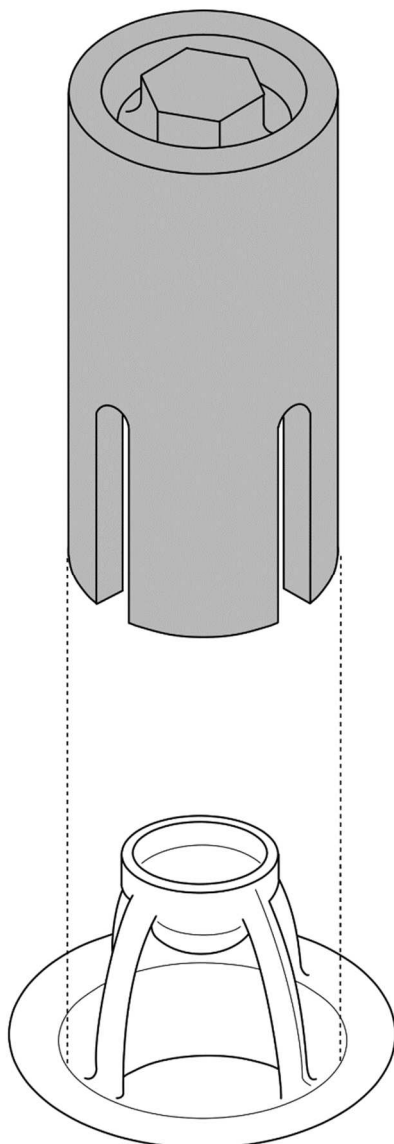
13A 継手専用水平器

- 継手に合わせたサイズで製作しております
- 水平器は既製品です

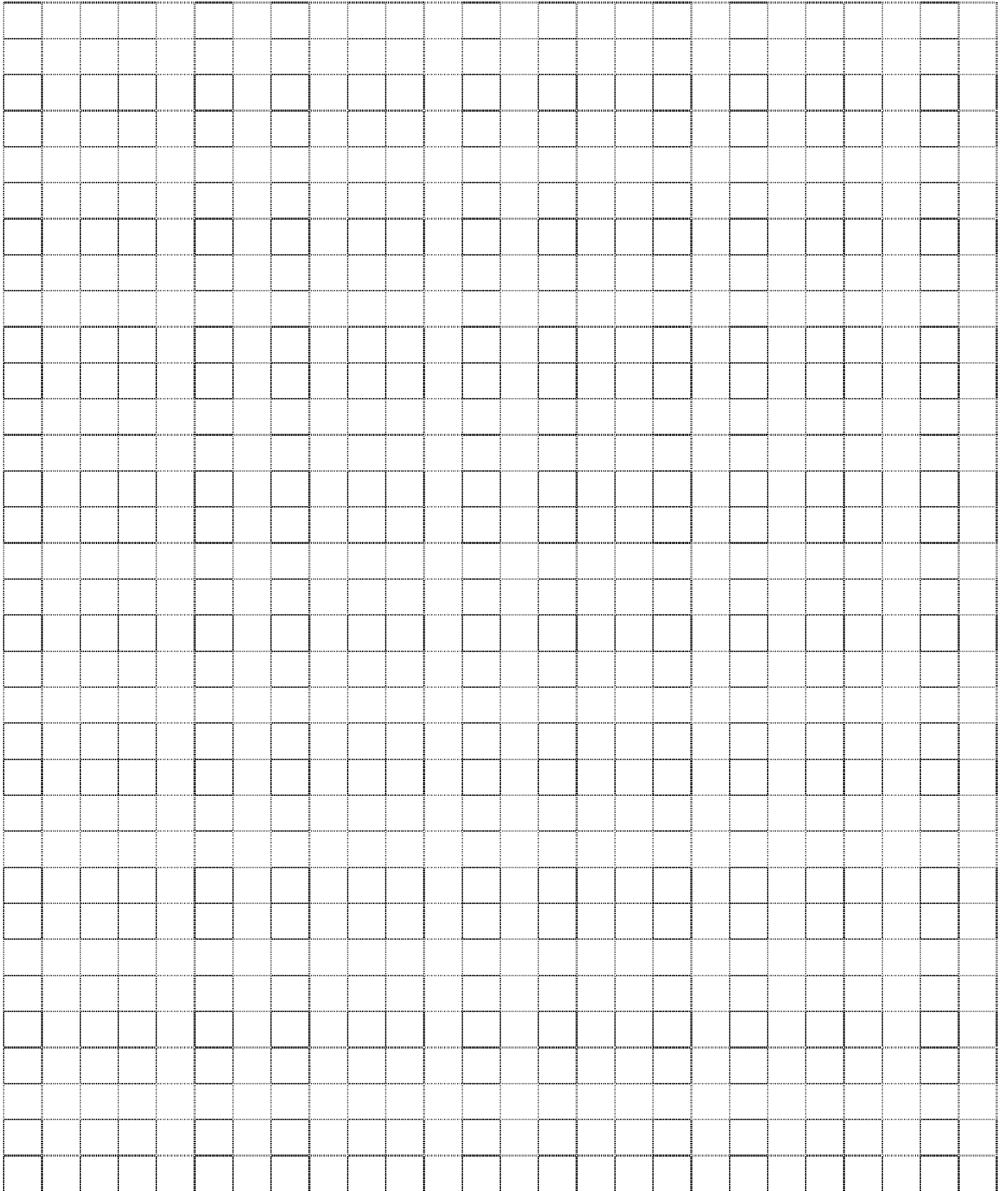


トユドレン締付治具

- トユドレンは締付けた状態で出荷しています
- 緩んだ場合は使用してください



メモ



有限会社アクアテック

〒615-0871 京都市右京区西京極東衣手町 104 番地

TEL 075-314-4444 / FAX 075-314-1084 / Eメール dsb@dsb.co.jp

改訂：20240426